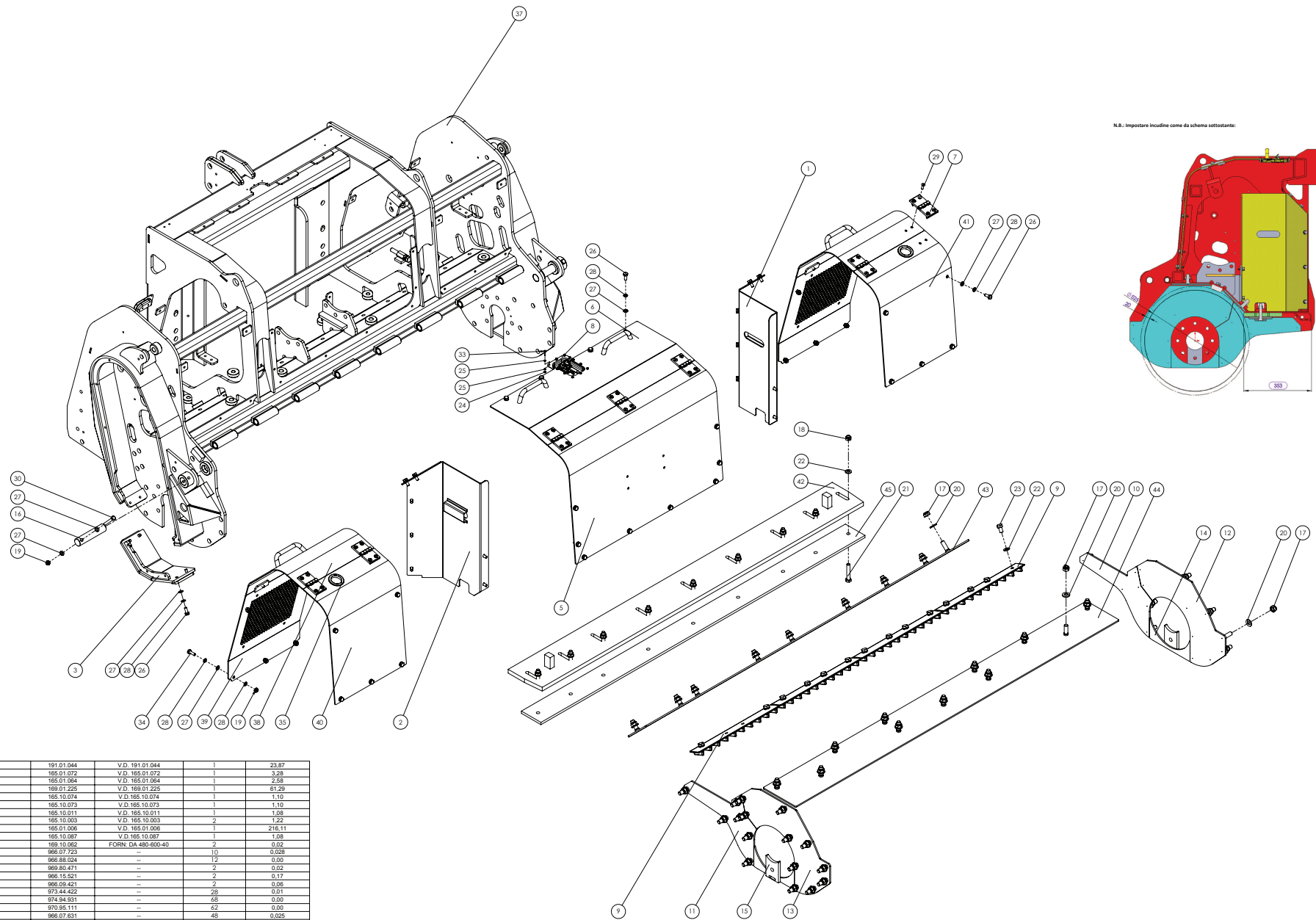


seppi m.

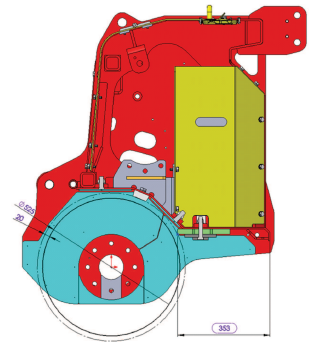
SPARE PARTS LIST

LISTINO RICAMBI / ERSATZTEILLISTE / LISTE DE PIÈCES DE RECHANGE / LISTADO DE REPUESTOS

M411650001 MIDISOIL DT L=200 443 018 025 049 009



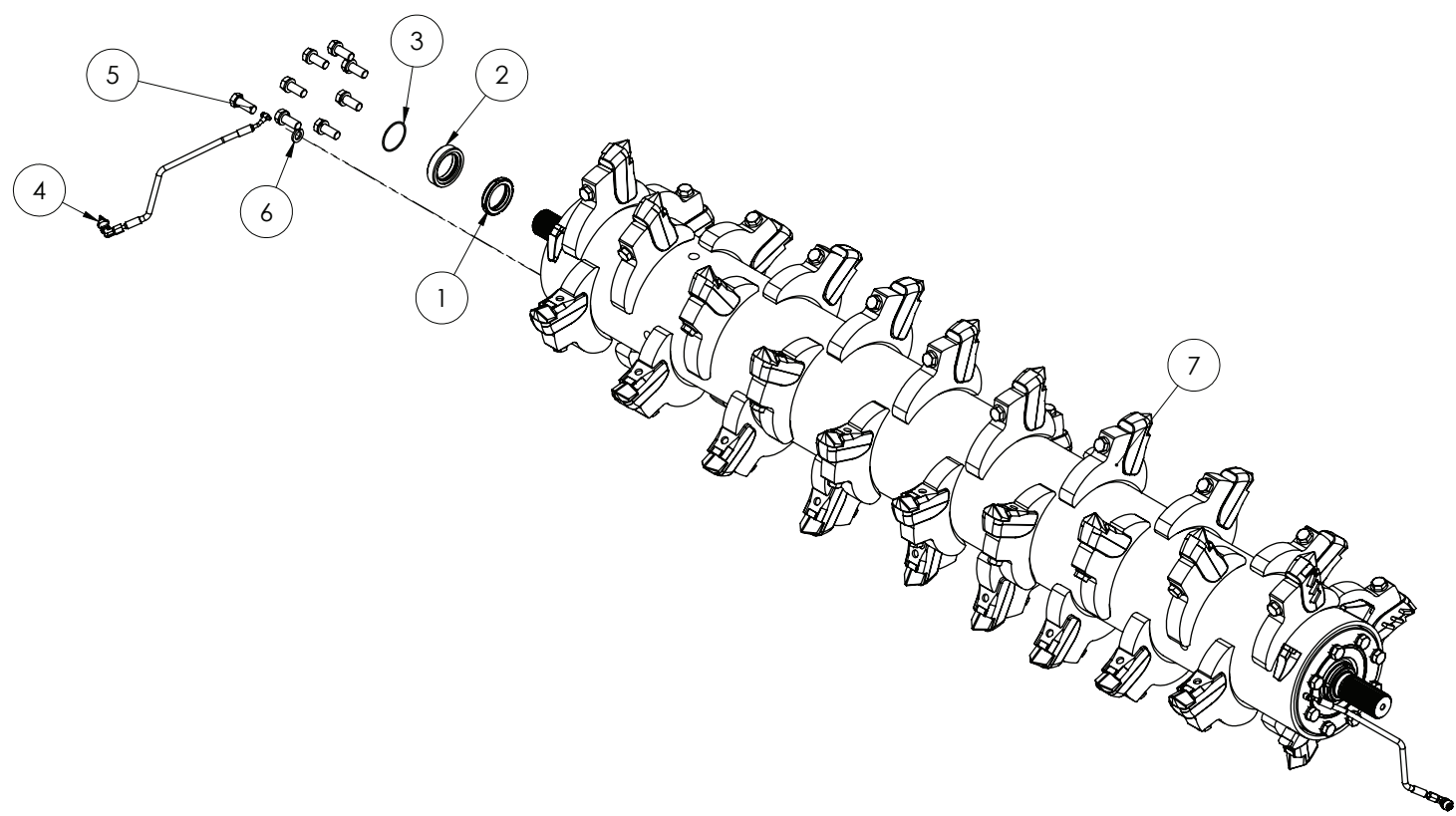
N.B.: impostare inclinazione come da schema sottostante:



Pos.	Descrizione	Codice	Disegno	Q. to	Peso
45	RINFORZO HARDOX CPL 120 X SP 12 L=200	191.01.044	V.D. 191.01.044	1	23,97
44	RINF INT SLIP CPL L=200	165.01.072	V.D. 165.01.072	1	3,28
43	RINF INT CPL L=200	165.01.064	V.D. 165.01.064	1	2,68
42	INCLUDINE REGOLABILE CPL L=200	169.01.225	V.D. 169.01.225	1	61,29
41	COPERCHIO LATERALE POST DX CPL L=200	165.10.074	V.D. 165.10.074	1	1,10
40	COPERCHIO LATERALE ANT SX CPL L=200	165.10.073	V.D. 165.10.073	1	1,10
39	COPERCHIO LATERALE ANT SX CPL L=200	165.10.011	V.D. 165.10.011	1	1,08
38	COPERCHIO LAT SLIP CPL L=200	165.10.033	V.D. 165.10.033	2	1,22
37	TELAIO CPL MIDISOL DT L=200	165.01.006	V.D. 165.01.006	1	216,11
36	COPERCHIO LATERALE ANT DX CPL L=200	165.10.087	V.D. 165.10.087	1	1,08
35	ANELLO PASSATUBI IN GOMMA 60X48X4	169.10.062	FORN. DA 480-600-40	2	0,02
34	VITE TE M10X 30 UNI 5739 10.9 ZN	966.07.723	--	10	0,028
33	VITE TCEI M 4X 20 UNI 5831 12.9 ZN	966.88.024	--	12	0,00
32	DADO M14-6S UNIS588 BASSO H169 ZN	966.89.471	--	2	0,02
31	VITE TE M16X100 UNI 5739 8.8 ZN	966.15.921	--	2	0,17
30	VITE TE M10X 75 UNI 5737 8.8 ZN	966.09.421	--	2	0,08
29	VITE TSEI M 8X 25 UNI 6033 10.9 ZN	973.44.422	--	26	0,02
28	RONDELLA DIN 127B ELSF-10 2X18.1X2.2 ZN	974.94.931	--	28	0,00
27	ROSETTA PIANA 10.5X20X2.0 M10 ZN UNIS692	970.95.111	--	62	0,00
26	VITE TE M10X 25 UNI 5739 10.9 ZN	966.07.631	--	46	0,025
25	ROSETTA PIANA 04.30X09.0.8 M 4 ZN UNIS692	970.94.421	--	24	0,00
24	DADO M 4-6S UNIS588 NORMALE	970.37.821	--	12	0,001
23	VITE TE M14X 28 X 1.5 UNI 5740 10.9 NERA	966.12.125	--	16	0,06
22	ROSETTA EL. CONICA UNI 8538 14X3	970.91.671	V.D. 970.91.671	25	0,01
21	VITE TE M14X 80 UNI 5739 10.9 ZN	966.19.423	--	9	0,11
20	ROSETTA EL. CONICA UNI 8538 16.4X32X2.8	970.92.171	--	52	0,02
19	DADO AUTOBLOC. BASSO M10-6S UN17474	979.71.821	--	12	0,01
18	DADO AUTOBLOC. BASSO M14-6S UN17474	979.72.321	--	9	0,03
17	DADO AUTOBLOC. BASSO M16-6S UN17474	979.72.521	--	52	0,04
16	PERNO D35 L=160 CARBULLO 8 SMO GRANZO	134.15.061	V.D. 134.15.061	2	1,18
15	LINGUELLA SX CPL	165.01.086	V.D. 165.01.086	1	0,15
14	LINGUELLA DX CPL	165.01.085	V.D. 165.01.085	1	0,15
13	RINF INT LAT POS SX CPL	165.01.083	V.D. 165.01.083	1	1,50
12	RINF INT LAT POS DX CPL	165.01.082	V.D. 165.01.082	1	1,50
11	RINF INT LAT ANT SX CPL	165.01.080	V.D. 165.01.080	1	0,84
10	RINF INT LAT ANT DX CPL	165.01.079	V.D. 165.01.079	1	0,84
9	CONTROLAMIA FORATA S9 L=500	156.01.035	V.D. 156.01.035	4	1,87
8	CHIUSURA A LEVA L=163 400KG	165.10.001	PROTEX 91-1090MSZNYP	1	0,35
7	CHIUSURA IN METALLO 125 X 60	157.01.245	ESSENTEX 2468185	7	0,46
6	COPERCHIO CENTRALE SUPERIORE CPL	165.10.040	V.D. 165.10.040	1	2,12
5	GR. COPERCHIO CENTRALE POSTERIORE	165.10.079	V.D. 165.10.079	1	2,32
4	CHIUSURA CORNICHE DX CPL	165.10.027	V.D. 165.10.027	1	0,63
3	CHIUSURA CORNICHE SX CPL	165.10.026	V.D. 165.10.026	1	0,63
2	COPERCHIO ANT CENT SX CPL	165.10.024	V.D. 165.10.024	1	1,08
1	COPERCHIO ANT CENT DX CPL	165.10.023	V.D. 165.10.023	1	1,08

ISO 22768 - I
 LECHER
 04/08/2014
 GR. TELAI0 MIDISOL DT L=200
 165.01.002

7	GR.ROTORE T244DT L=200 OPT 443 MS	165.02.036	V.D. 165.02.036	1	462,07
6	RONDELLA DIN 127B ELSP-16,2X27,4X3,5 N	974.95.234	--	16	0,01
5	VITE TE M16X 40 UNI 5739 10.9 NERA	966.34.533	--	16	0,09
4	GR TUBETTO L=430 INGRASS CUSCIN ROTORE	169.02.032	V.D. 169.02.032	2	0,33
3	ANELLO O-RING OR 139/3218 55,25X2,62	972.84.280	--	2	0,01
2	DISTANZIALE D65 X D80 L=18 LATO MOZ CORT	197.02.257	V.D.197.02.257	2	0,33
1	GHIERA AUTOBLOCCANTE M55 X 2	750.00.182	V. CAT. URAMA SIMMONDS	2	0,02
Pos.	Descrizione	Codice	Disegno	Q.tà	Peso



Proprietà della SEPMI M. S.p.a. - Senza autorizzazione della stessa il presente disegno non potrà essere utilizzato per la costruzione dell'oggetto rappresentato né venire comunicato a terzi o riprodotto. La società proprietaria tutela i propri diritti a figure di legge.

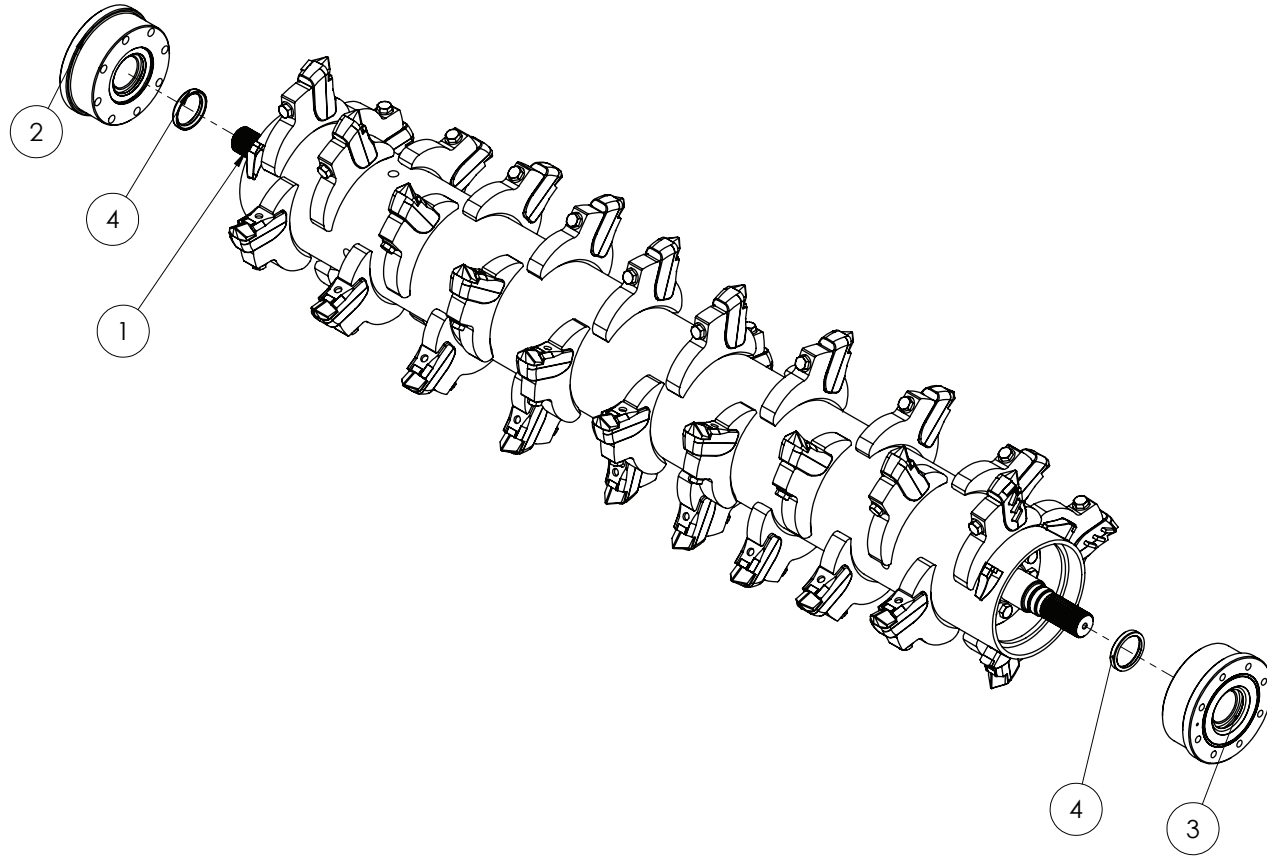
All proprietary rights reserved by SEPMI M. S.p.a. - This drawing shall not be reproduced, or in any way utilized, for the manufacture of the component or unit here in illustrated and must not be released to other parties, without written consent. Any infringement will be legally pursued.

Scala (Scale): 1:10	☉ A3	Cod. Grezzo (Blank-No): --	Materiale (Material): --
Tolleranze ed altre precisioni generali (General tolerances and other specifications) ISO 22768 - f	Trattamento superficiale (Surface treatment): --		Treatment termico (Termical treatment): --
Disegnato da (Designed by): RIZZIERO	Ultima modifica (Last modify):		
Creato il (Created the): 14/05/2015	Designazione (Designation) GR. MONT. ROTORE T244DT L=200 OPT 443		
Modello (Model): MIDI-PIERRE DT			Nr. (No) 165.02.040

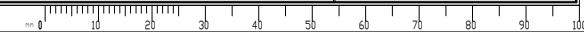
Zona artigianale, 1 - 39052 CALDARO - BZ (ITALY)



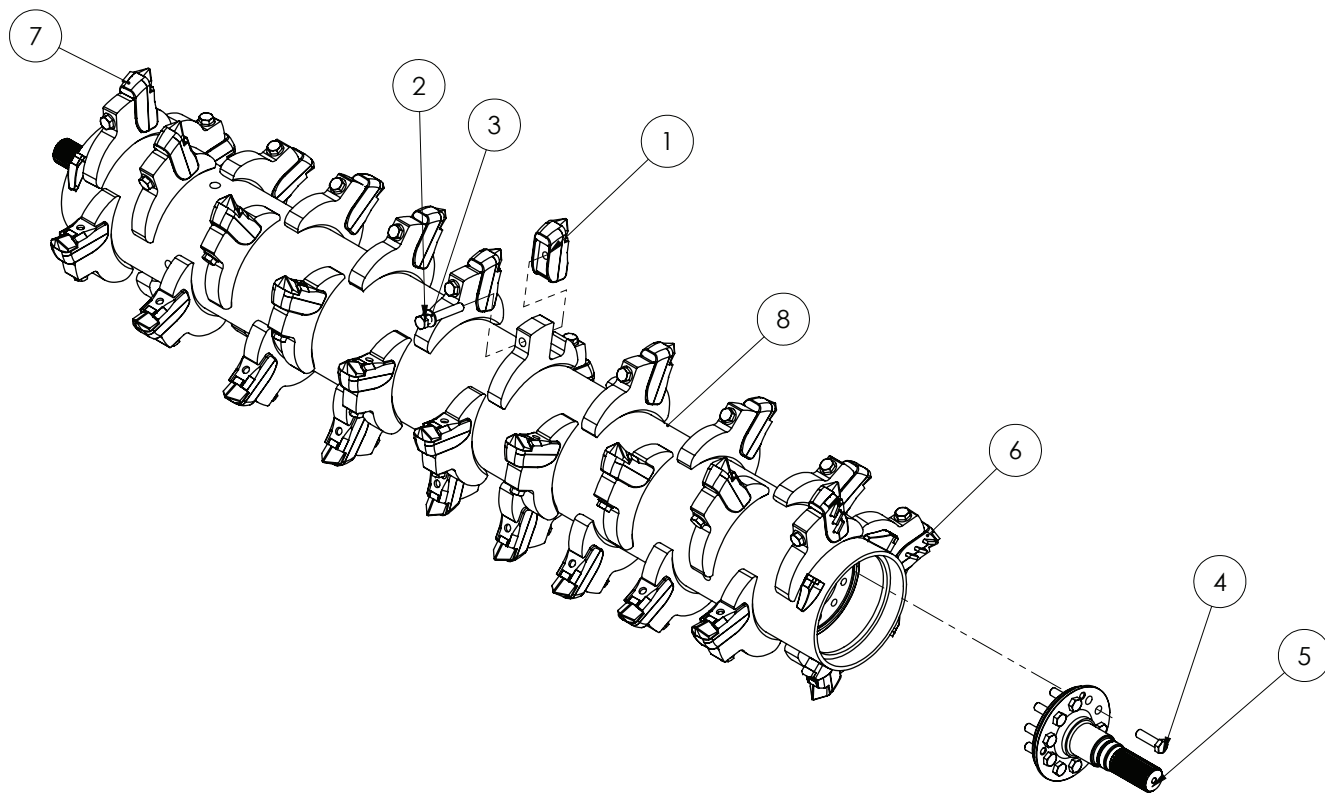
4	DISTANZIALE D65 X D80 L=11 INT X MOZZO	171.02.055	V.D. 171.02.055	0,13	2
3	SUPPORTO CPL CON BATTUTA MULTIF. MOD.13	171.02.099	V.D. 171.02.099	16,46	1
2	SUPPORTO CPL SENZA BATTUTA MULTIF.MOD.13	171.02.102	V.D. 171.02.102	16,20	1
1	ROTORE CPL T244DT L=200 MS OPT443	165.02.032	V.D. 165.02.032	429,16	1
Pos.	Descrizione	Codice	Disegno	Peso	Q.tà



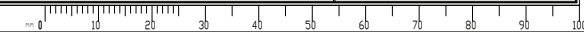
Proprietà della SEPMI M. S.p.a. - Senza autorizzazione della stessa il presente disegno non potrà essere utilizzato per la costruzione dell'oggetto rappresentato né venire comunicato a terzi o riprodotto. La società proprietaria tutela i propri diritti a figure di legge.		All proprietary rights reserved by SEPMI M. S.p.a. - This drawing shall not be reproduced, or in any way utilized, for the manufacture of the component or unit here in illustrated and must not be released to other parties, without written consent. Any infringement will be legally pursued.	
Scala (Scale):	1:10	Cod. Grezzo (Blank-No):	--
	A3	Materiale (Material):	--
Tolleranze ed altre precisioni generali (General tolerances and other specifications)	ISO 22768 - f	Treatmento superficiale (Surface treatment):	--
		Treatmento termico (Termical treatment):	--
		Massa kg (Weight):	462,07
Disegnato da (Designed by):	RIZZIERO	Ultima modifica (Last modify):	03/10/2006 NARDON
Creato il (Created the):	14/05/2015	<i>Designazione (Designation)</i>	
Modello (Model):	MIDI-PIERRE DT	GR.ROTORE T244DT L=200 OPT 443 MS	
		seppi m ^{S.p.A.} Zona artigianale, 1 - 39052 CALDARO - BZ (ITALY)	<i>Nr. (No.)</i> 165.02.036



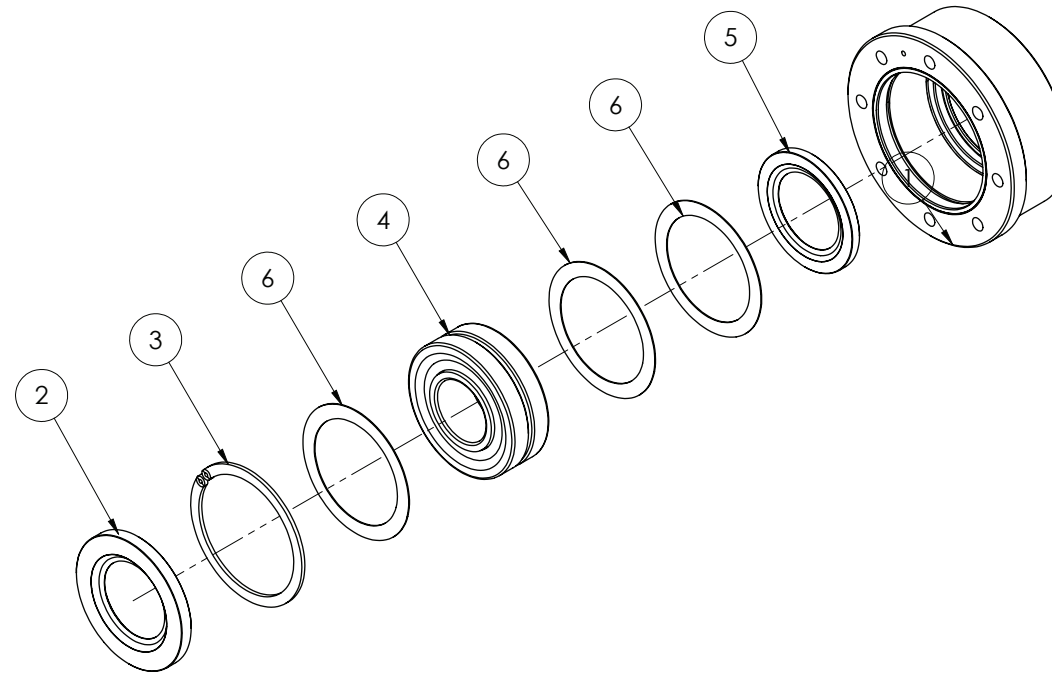
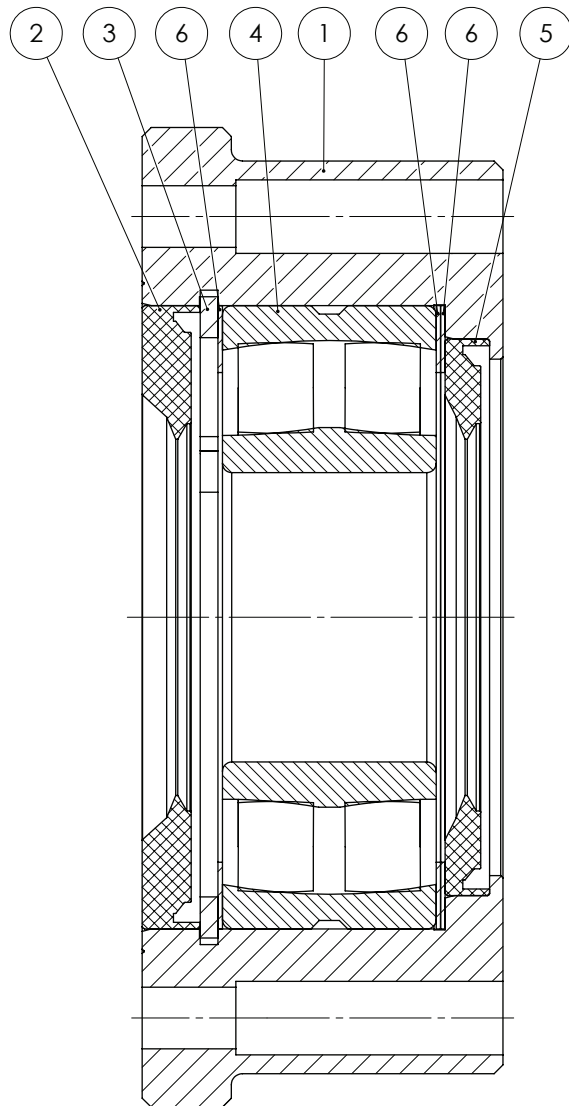
8	ROTORE SALDATO T244DT L=200 OPT 415 M15	191.02.135	V.D.191.02.135	1	356,02
7	UTENSILE SUPER MONO PROT EXTREM R OPT443	191.02.111	V.D.191.02.111	2	1,63
6	UTENSILE SUPER MONO PROT EXTREM L OPT443	191.02.112	V.D.191.02.112	2	1,63
5	MOZZO INT. D65 TIPO STARSOIL	169.02.083	V.D. 169.02.083	2	1,15
4	VITE TE M16X 55 X 1,5 10.9 NERA U5738	966.82.833	--	18	0,13
3	ROSETTA EL. CONICA UNI 8836 16,4X32X2,8	970.92.171	--	38	0,02
2	VITE TE M16X100 X 1,5 10.9 NERA U5738	966.15.525	--	38	0,175
1	UTENSILE SUPER MONO PROTECT OPT 443	191.02.113	V.D.191.02.113	34	1,61
Pos.	Descrizione	Codice	Disegno	Q.tà	Peso



Proprietà della SEPMI M. S.p.a. - Senza autorizzazione della stessa il presente disegno non potrà essere utilizzato per la costruzione dell'oggetto rappresentato né venire comunicato a terzi o riprodotto. La società proprietaria tutela i propri diritti a figure di legge.		All proprietary rights reserved by SEPMI M. S.p.a. - This drawing shall not be reproduced, or in any way utilized, for the manufacture of the component or unit here in illustrated and must not be released to other parties, without written consent. Any infringement will be legally pursued.	
Scala (Scale): 1:10		A3	Cod. Grezzo (Blank-No): --
Tolleranze ed altre precisioni generali (General tolerances and other specifications): ISO 22768 - f		Treatmento superficiale (Surface treatment): --	Treatmento termico (Termical treatment): --
Disegnato da (Designed by): RIZZIERO		Ultima modifica (Last modify): 03/10/2006 NARDON	
Creato il (Created the): 14/05/2015		Designazione (Designation) ROTORE CPL T244DT L=200 MS OPT443	
Modello (Model): MIDI-PIERRE DT			
		Nr. (No) 165.02.032	



6	ANELLO DI SPALLAMENTO 110 X 140 X 1	171.02.049	DIN 988	3	0,05
5	ANELLO DI TENUTA 80 X125 X 10	171.02.045	--	1	0,36
4	CUSCINETTO 22313 E 65X140X48 OR.RULLI	750.00.199	V.CAT.SKF PAG.472	1	3,80
3	ANELLO EL. PER FORI 140X4	968.76.676	V.S. 91-0646 140X4	1	0,142
2	ANELLO DI TENUTA 80 X140 X13	171.02.103	V.D. 171.02.103	1	0,74
1	SUPP.CUSC. CON GOLA MULTIFORST MOD.13	171.02.100	V.D. 171.02.100	1	11,27
Pos.	Descrizione	Codice	Disegno	Q.tà	Peso



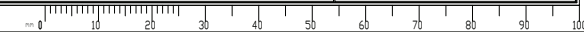
LECHNER	MIRKOVIC	A	Stato
BONA	MIRKOVIC	A	
10/02/2014	App.		
30/01/2014	Mod.		
Prima approvazione	Data		
Prima approvazione			
Descrizione			
REV.	C.mod.		
R01	R00		
R00	R00		

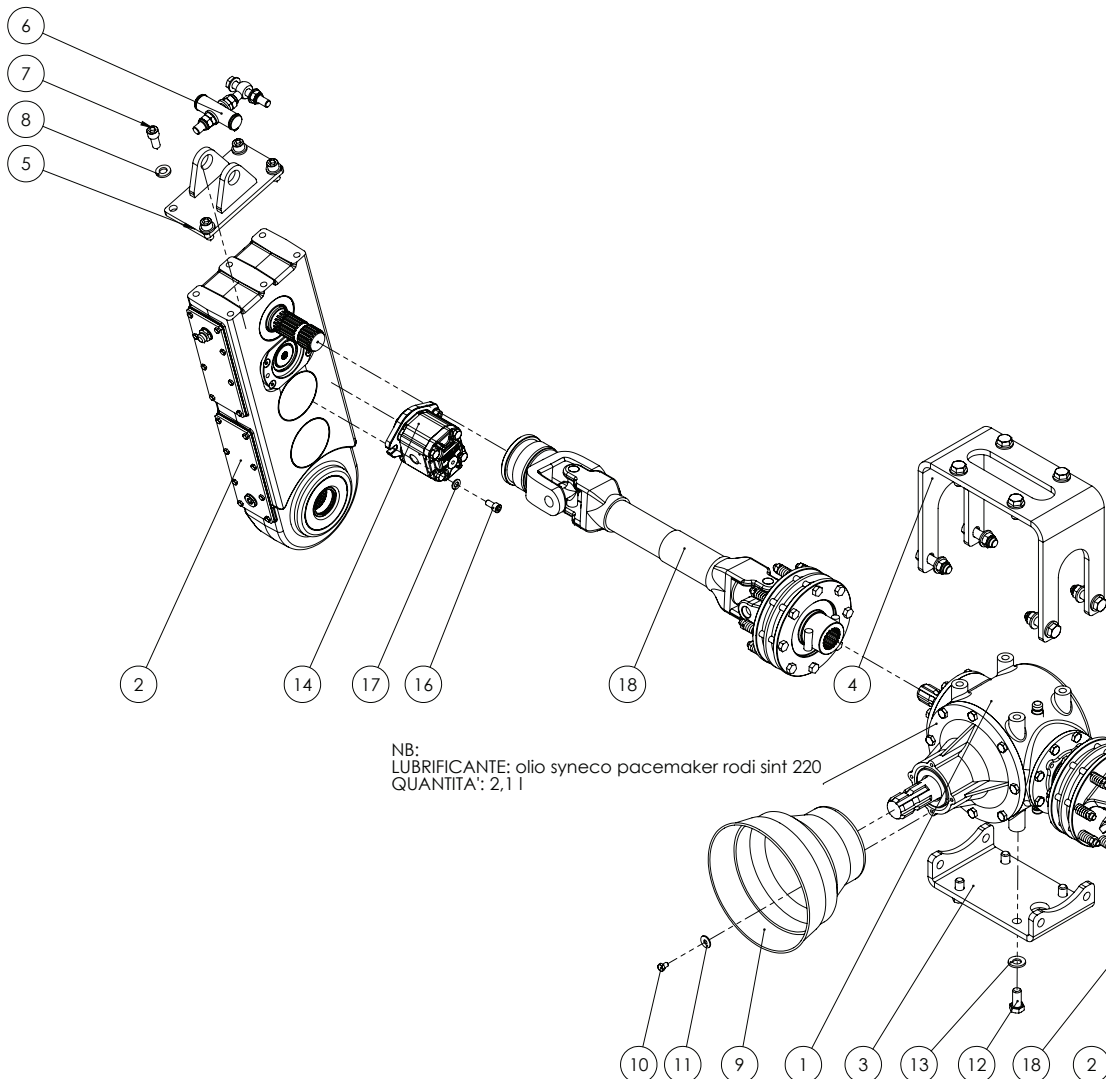
Proprietà della SEPPI M. S.r.l. - Senza autorizzazione della stessa il presente disegno non potrà essere utilizzato per la costruzione dell'oggetto rappresentato né venire comunicato a terzi o riprodotto. La società proprietaria tutela i propri diritti a figure di legge.

All proprietary rights reserved by SEPPI M. S.r.l. - This drawing shall not be reproduced, or in any way utilized, for the manufacture of the component or unit here in illustrated and must not be released to other parties, without written consent. Any infringement will be legally pursued.

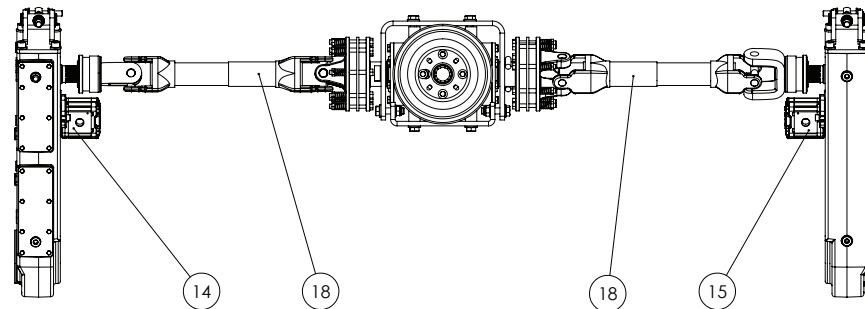
Scala (Scale): 1:1	Cod. Grezzo (Blank-No): A3	Materiale (Material):
Tolleranze ed altre precisioni generali (General tolerances and other specifications): ISO 2768 - f	Treatmento superficiale (Surface treatment): --	Treatmento termico (Termical treatment): --
Disegnato da (Designed by): BONA	Ultima modifica (Last modify):	Massa kg (Weight): 16,46
Creato il (Created the): 04/12/2013	Designazione (Designation): SUPPORTO CPL CON BATTUTA MULTIF. MOD.13	
Modello (Model): MULTIFORST	Nr. (No): 171.02.099	

Zona artigianale, 1 - 39052 CALDARO - BZ (ITALY)





NB:
LUBRIFICANTE: olio syneco pacemaker rodi sint 220
QUANTITA': 2,1 l



SCALA 1:10

NB: tappo immissione olio

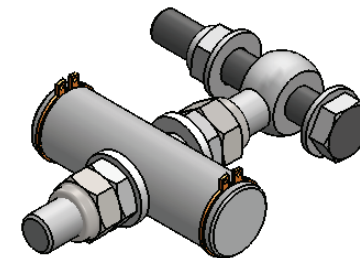
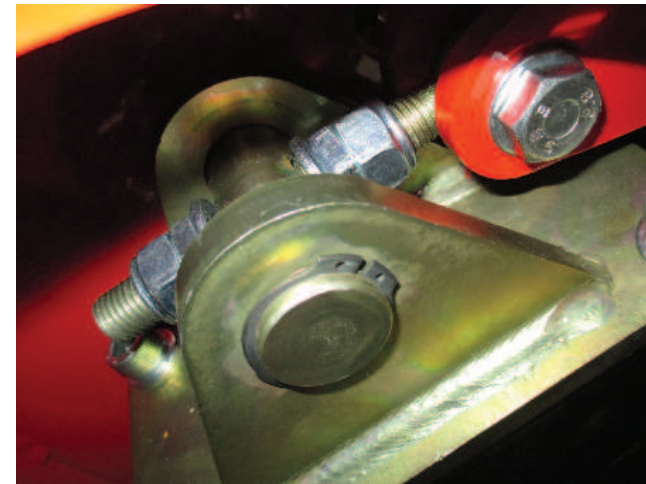
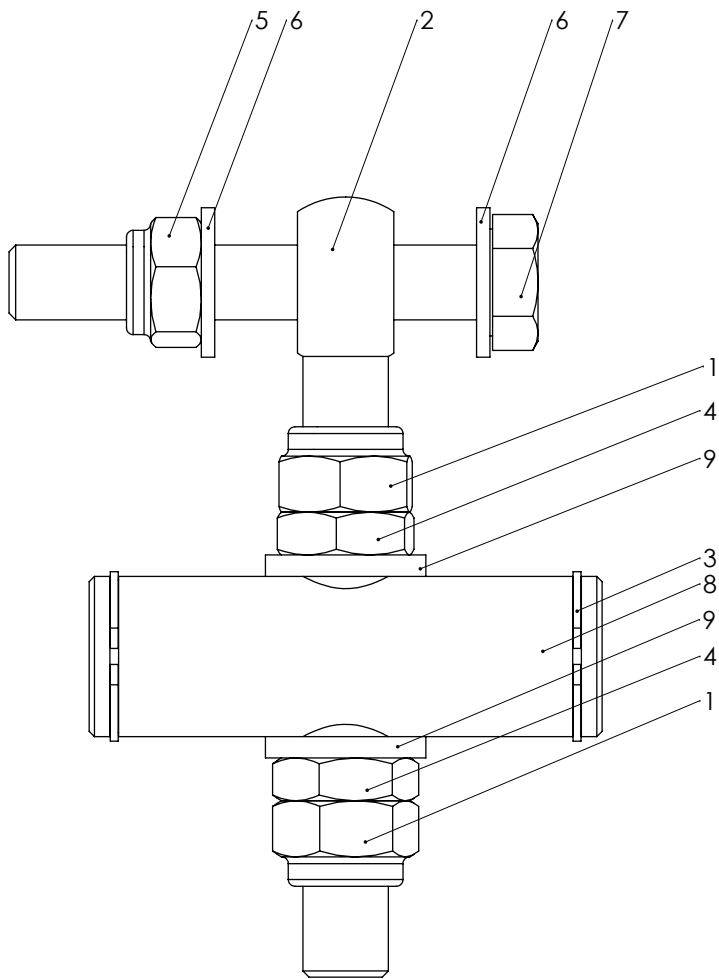
NB: livello olio max

NB: per scatola sinistra invertire tappi livello con tappi magnetici

NB:
LUBRIFICANTE: olio blasia sx 150
QUANTITA': fino livello MAX

18	CARD V80 1"3/8 Z6 - 1"3/4 Z20 L=200	165.03.033	COMER 09.894.009.01**	2	29,50
17	ROSETTA PIANA 10,5X20X2,0 M10 ZN UNI6592	970.95.111	--	4	0,00
16	VITE TCEI M10X 20 UNI 5931 8.8 ZN	966.92.021	--	4	0,023
15	POMPA A INGRANAGGI SX V=11 CC	169.03.159	COD. B&P: HPLPA211S**SVG4G4B00	1	
14	POMPA A INGRANAGGI DX V=11 CC	169.03.158	COD. B&P: HPLPA211D**SVG4G4B00	1	0,00
13	ROSETTA EL. CONICA UNI 8836 16,4X32X2,8	970.92.171	--	4	0,02
12	VITE TE M16X 35 UNI 5739 8.8 ZN	966.14.521	--	4	0,08
11	RONDELLA ISO7093/2 GREMBIALINA 8X24X2	970.94.921	--	4	0,01
10	VITE TE M 8X 12 UNI 5739 8.8 ZN	966.05.321	--	4	0,01
9	CONTROCUFFIA CIRCOLARE (30/211)	143.10.012	--	1	0,194
8	ROSETTA PIANA CARPENT. M14 ZN UNI5714	970.93.311	--	8	0,01
7	VITE TCEI M14X 30 UNI 5931 8.8 ZN	966.95.521	--	8	0,06
6	GR. TIRANTE SCATOLA INGRANAGGI	169.03.063	V.D.169.03.063	2	0,65
5	SOSPENSIONE SCAT. ING. AD ASSI PAR	169.03.048	V.D.169.03.048	2	0,38
4	KIT X MOLTIPLICATORE MIDIFORST DT	482.00.045	V.D.482.00.045	1	8,82
3	SUPPORTO MOLT LARGO X TRAS MECC MOD 08	179.03.186	V.D.179.03.186	1	4,47
2	SCAT. ING. ASSI PAR. R=1,6:1 ATT. POMPA	165.03.001	B&P 6099.314.016	2	67,90
1	SCAT.ING T269B RL AP 1:1 (9.269.219.00)	484.03.126	**	1	38,678
Pos.	Descrizione	Codice	Disegno	Q.tà	Peso

Proprietà della SEPMI M. S.p.a. - Senza autorizzazione della stessa il presente disegno non potrà essere utilizzato per la costruzione dell'oggetto rappresentato né venire comunicato a terzi o riprodotto. La Società proprietaria tutela i propri diritti a legge.		All proprietary rights reserved by SEPMI M. S.p.a. - This drawing shall not be reproduced or in any way utilized, for the manufacture of the component or unit here in illustrated and must not be released to other parties, without written consent. Any infringement will be legally pursued.	
Scala (Scale):	1:7	Cod. Greco (Rank-No):	A2
Trattamento superficiale (Surface treatment):	---	Trattamento termico (Thermal treatment):	---
Disegnato da (Designed by):	LECHNER	Ultima modifica (Last modify):	---
Concesso (Consented time):	12/09/2014	Designazione (Designation):	GR. TRASM 1000 GRI MIDISOIL DT L=200
Modello (Model):			M. (kg)
		Zona artigianale: I - 39052 CALDARO - SZ (ITALY)	165.03.021



SCALA 1 : 2

REV.	Descrizione	C.mod.	Data	Mod.	Stato
R03	Aggiornato componenti		05/05/2015		A
R02	Modificato componenti		21/01/2015		A
R01	Tolto molle a tazza		12/09/2014	LECHNER	A
R00	Prima approvazione		12/11/2013		A

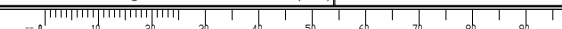
Pos.	Descrizione	Codice	Disegno	Q.tà	Peso
9	ROSETTA PIANA CARPENT. M16 ZN UNI5714	970.93.611	--	2	0,02
8	PERNO D30 X 96 CON FORO D16	169.03.011	V.D.169.03.011	1	0,06
7	VITE TE M14X 90 UNI 5737 8.8 ZN	966.13.221	--	1	0,14
6	ROSETTA PIANA 15,0X28X2,5 M14 ZN UNI6592	970.95.511	--	2	0,01
5	DADO AUTOBLOC.BASSO M14-6S UNI7474	979.72.321	--	1	0,03
4	DADO M16-6S UNI5589 BASSO H=08 ZN	969.80.471	--	2	0,02
3	ANELLO EL. PER ALBERI 30X1,5	968.66.876	--	2	0,002
2	TIRANTE AD OCCHIO M16 X 110	975.16.110	V.D. 975.16.110	1	0,26
1	DADO AUTOBLOC.BASSO M16-6S UNI7474	979.72.521	--	2	0,04

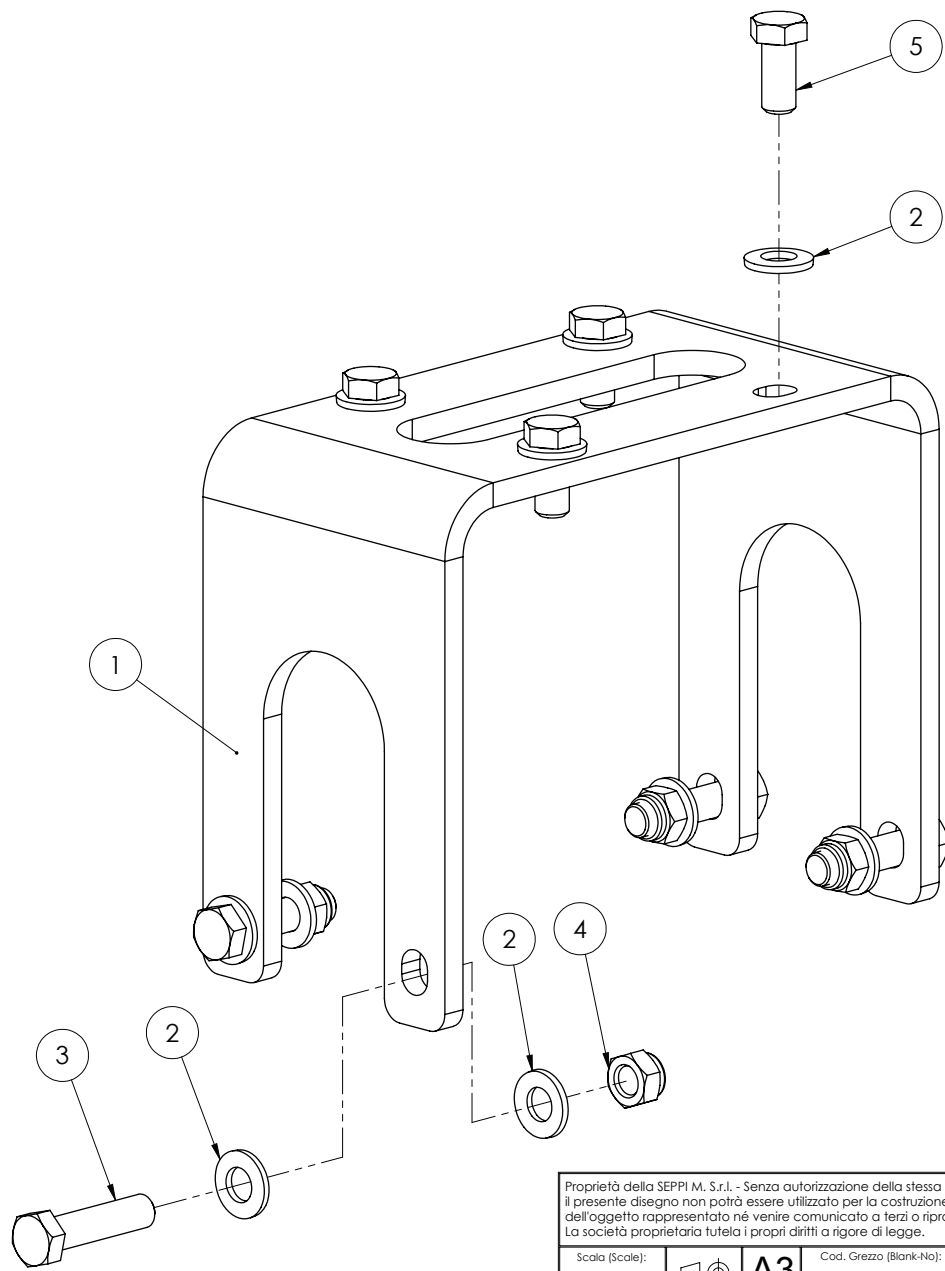
Proprietà della SEPPI M. S.r.l. - Senza autorizzazione della stessa il presente disegno non potrà essere utilizzato per la costruzione dell'oggetto rappresentato né venire comunicato a terzi o riprodotto. La società proprietaria tutela i propri diritti a figure di legge.

All proprietary rights reserved by SEPPI M. S.r.l. - This drawing shall not be reproduced, or in any way utilized, for the manufacture of the component or unit here in illustrated and must not be released to other parties, without written consent. Any infringement will be legally pursued.

Scala (Scale): 1:1	Simbolo di tolleranza	A3	Cod. Grezzo (Blank-No):	Materiale (Material):
Tolleranze ed altre precisioni generali (General tolerances and other specifications) ISO 2768 - f		Trattamento superficiale (Surface treatment): ---		Trattamento termico (Termical treatment): ---
Disegnato da (Designed by): LECHNER		Ultima modifica (Last modify):		
Creato il (Created the): 17/06/2013		Designazione (Designation): GR. TIRANTE SCATOLA INGRANAGGI		
Modello (Model):				Nr. (No.) 169.03.063

Zona artigianale, 1 - 39052 CALDARO - BZ (ITALY)





Pos.	Descrizione	Codice	Disegno	Q.tà	Peso
5	VITE TE M16X 35 UNI 5739 8.8 ZN	966.14.521	--	4	0,08
4	DADO AUTOBLOC.BASSO M16-6S UNI7474	979.72.521	--	4	0,04
3	VITE TE M16X 65 UNI 5739 10.9 NERA	966.15.123	--	4	0,14
2	ROSETTA EL. CONICA UNI 8836 16,4X32X2,8	970.92.171	--	12	0,02
1	PIASTRA SICUREZZA X MOLTIPLICATORE	179.03.308	V.D. 179.03.308	1	7,58

Proprietà della SEPMI M. S.r.l. - Senza autorizzazione della stessa il presente disegno non potrà essere utilizzato per la costruzione dell'oggetto rappresentato né venire comunicato a terzi o riprodotto. La società proprietaria tutela i propri diritti a figure di legge.

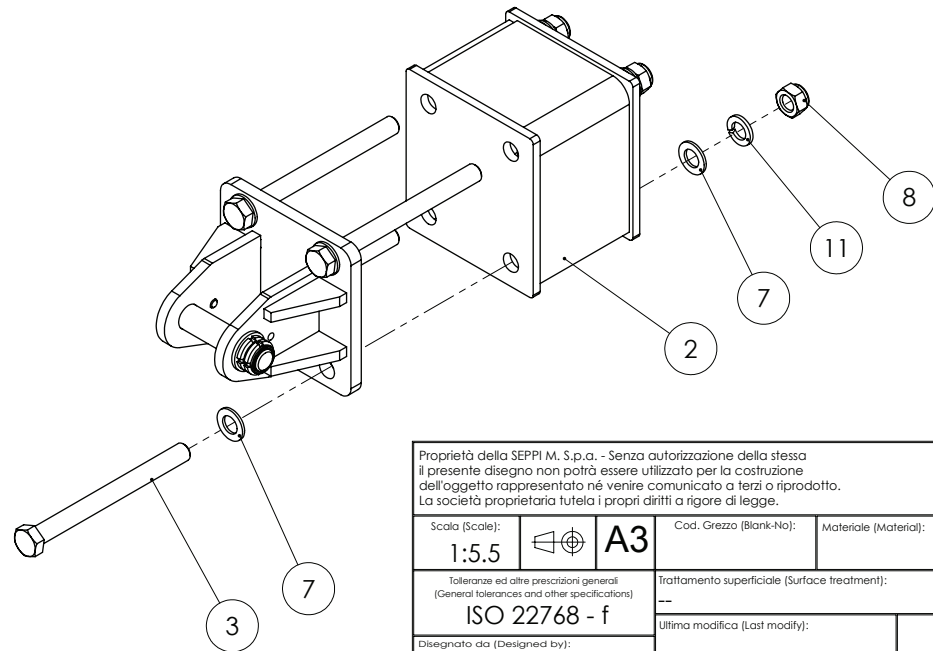
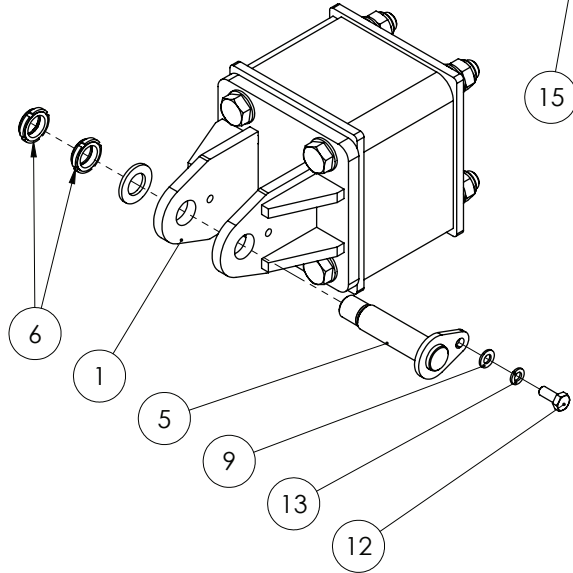
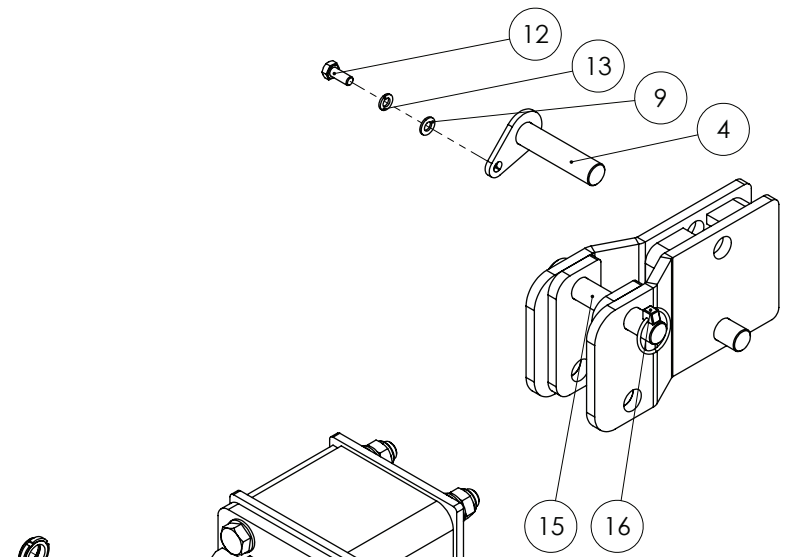
All proprietary rights reserved by SEPMI M. S.r.l. - This drawing shall not be reproduced, or in any way utilized, for the manufacture of the component or unit here in illustrated and must not be released to other parties, without written consent. Any infringement will be legally pursued.

Scala (Scale): 1:2.5	Cod. Grezza (Blank-No): --	Materiale (Material): --
Tolleranze ed altre precisioni generali (General tolerances and other specifications): ISO 2768 - f	Treatmento superficiale (Surface treatment): --	Treatmento termico (Termical treatment): --
Disegnato da (Designed by): ERLACHER	Ultima modifica (Last modify): 26/07/2007 NARDON	Massa kg (Weight): 8,82
Modello (Model): MIDIFORST DT	Designazione (Designation): KIT X MOLTIPLICATORE MIDIFORST DT	
		Nr.(No) 482.00.045

Zona artigianale, 1 - 39052 CALDARO - BZ (ITALY)

REV.	Descrizione	REV.	C.mod.	Data	Mod.	App.	Stato
R02	092-13	Sostituito vite M16x 70 10.9 con M16x 65 10.9.	23/04/2013	LECHNER	MIRKOVIC	A	A
R01	070-12	Sostituito rosetta di sicurezza (Nordlock) con "Rosetta conica"	21/03/2012	LECHNER	MIRKOVIC	A	A
R00	R00	Prima approvazione	01/09/2011	--	MIRKOVIC	A	A
REV.	C.mod.	Descrizione	Data	Mod.	App.	Stato	





16	SPINA A SCATTO D.10	160.04.014	COD. AGRIMEX AN 099 D10050	1	0,05
15	PERNO D25 X 126	146.04.082	V.D.146.04.082	1	0,54
14	APPENDICE SUPERIORE CPL	165.04.012	V.D.165.04.012	1	1,36
13	RONDELLA DIN 127B ELSP-10,2X18,1X2,2 ZN	974.94.931	--	4	0,00
12	VITE TE M10X 25 UNI 5739 10.9 ZN	966.07.631	--	4	0,025
11	RONDELLA DIN 127B ELSP-20,2X33,6X4 ZN	974.95.431	--	8	0,02
10	ROSETTA PIANA 25,0X44X4,0 M24 ZN UNI6592	970.96.211	--	2	0,03
9	ROSETTA PIANA 10,5X20X2,0 M10 ZN UNI6592	970.95.111	--	4	0,00
8	DADO AUTOBLOC.BASSO M20-6S UNI7474	979.72.821	--	8	0,07
7	ROSETTA PIANA 21,0X37X3,0 M20 ZN UNI6592	970.96.011	--	16	0,02
6	GHIERA AUTOBLOCCANTE M25 X 1,5	130.05.088	V. CAT. URAMA SIMMONDS	4	0,038
5	PERNO CON GOCCIA D28X95 M25X1,5 M10	165.04.009	V.D. 165.04.009	2	0,63
4	PERNO CON GOCCIA D25X105 INT=45 M10	143.04.102	V.D. 143.04.102	2	0,50
3	VITE TE M20X220 UNI 5737 8.8 ZN	966.18.623	--	8	0,551
2	DISTANZIALE ATTACCO CPL	165.04.005	V.D. 165.04.005	2	1,77
1	COSTA ATTACCO CPL	165.04.002	V.D. 165.04.002	2	1,49
Pos.	Descrizione	Codice	Disegno	Q.tà	Peso

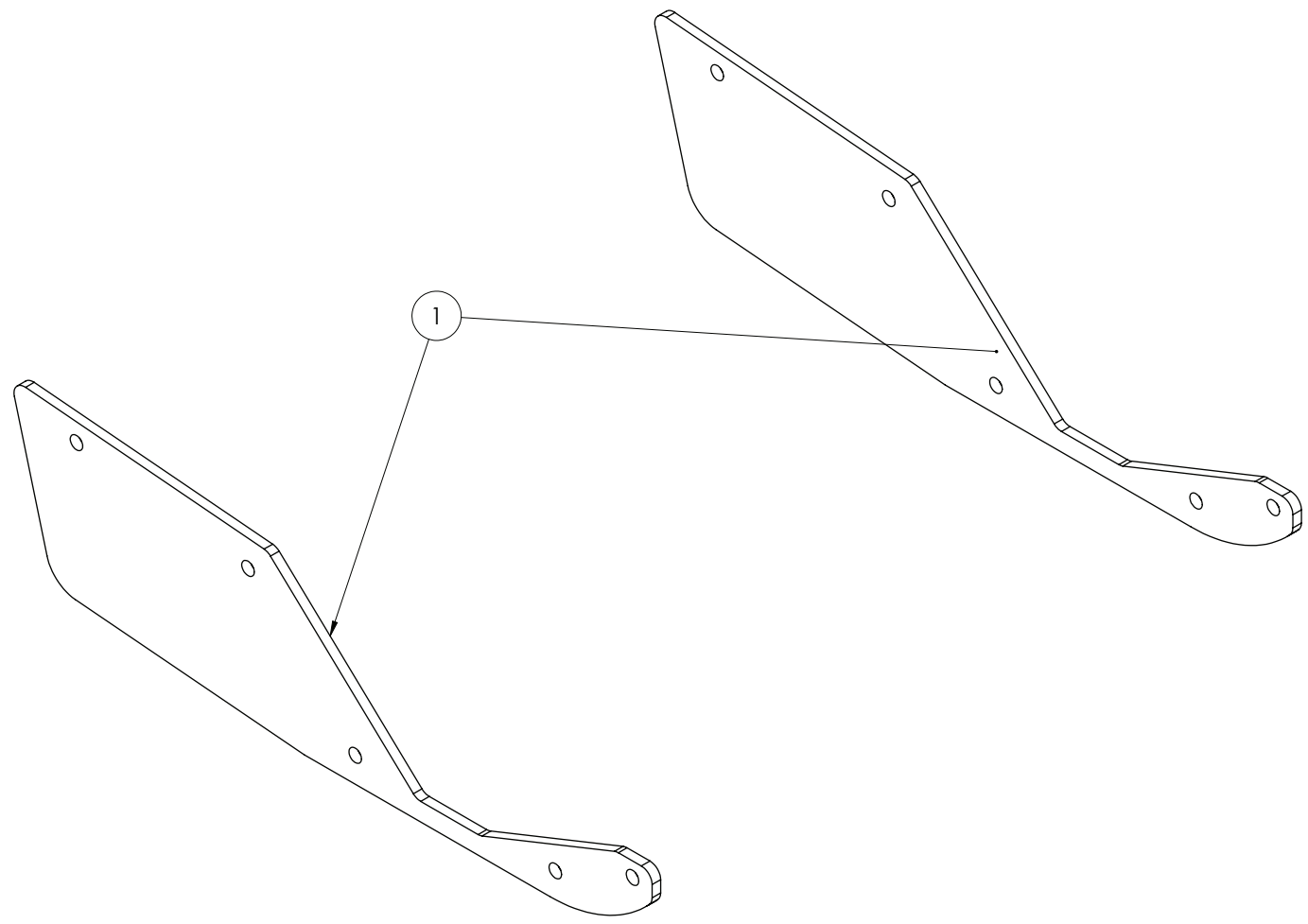
Proprietà della SEPMI M. S.p.a. - Senza autorizzazione della stessa il presente disegno non potrà essere utilizzato per la costruzione dell'oggetto rappresentato né venire comunicato a terzi o riprodotto. La società proprietaria tutela i propri diritti a figure di legge.



All proprietary rights reserved by SEPMI M. S.p.a. - This drawing shall not be reproduced, or in any way utilized, for the manufacture of the component or unit here in illustrated and must not be released to other parties, without written consent. Any infringement will be legally pursued.

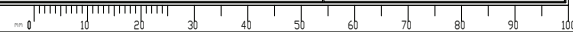
Scala (Scale): 1:5.5	A3	Cod. Grezzo (Blank-No):	Materiale (Material):
Tolleranze ed altre precisioni generali (General tolerances and other specifications): ISO 22768 - f	Treatmento superficiale (Surface treatment): --	Treatmento termico (Termical treatment): --	Massa kg (Weight): 16,49
Disegnato da (Designed by): LECHNER	Ultima modifica (Last modify):		
Creato il (Created the): 07/08/2014	<i>Designazione (Designation)</i> GR. ATTACCHI MIDISOIL DT		
Modello (Model):	seppi m ^{S.p.A.} Zona artigianale, 1 - 39052 CALDARO - BZ (ITALY)		<i>Nr. (No.)</i> 165.04.001



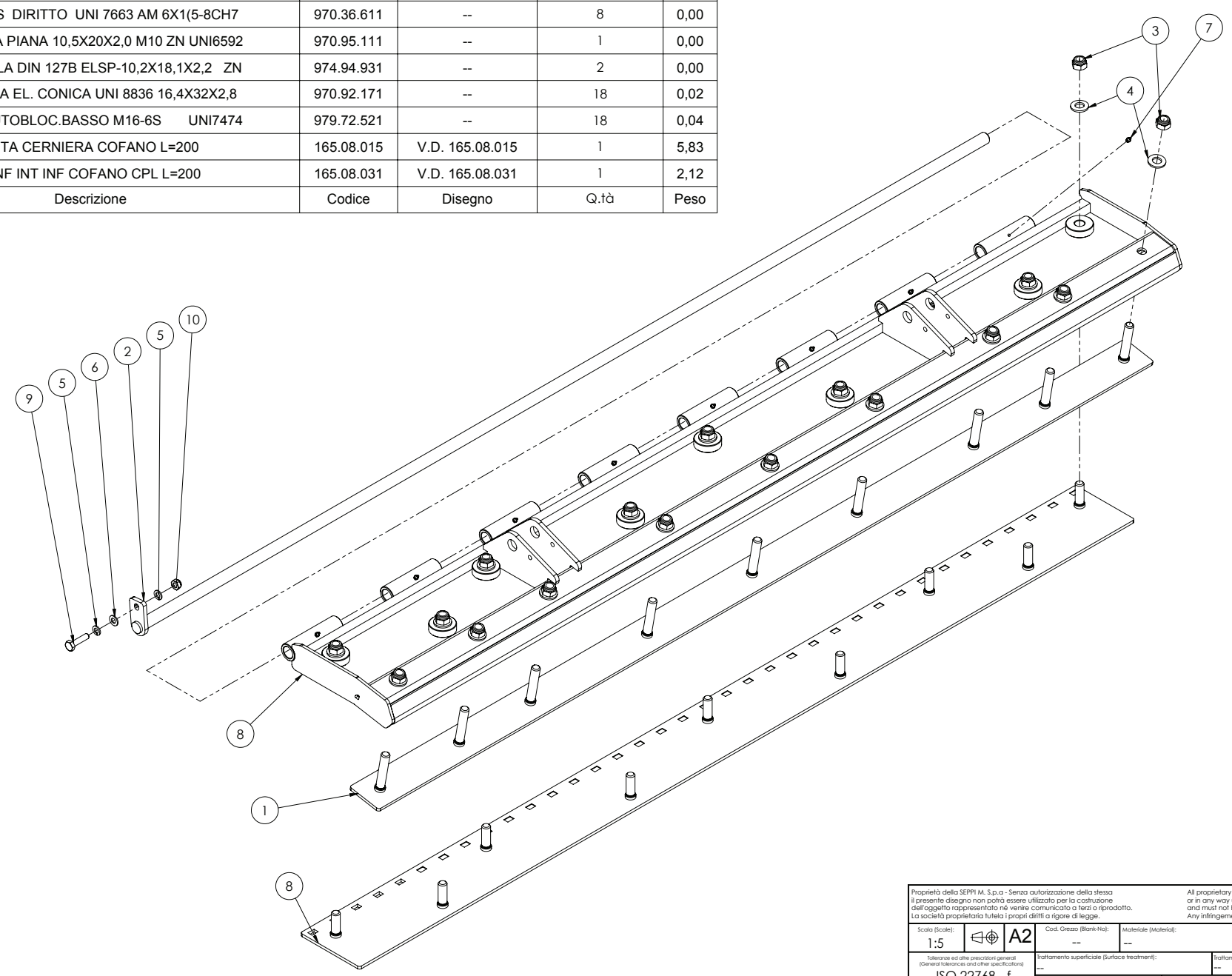
1	SLITTA PROFONDITÀ	165.07.001	V.D. 165.07.001	2	1,34
Pos.	Descrizione	Codice	Disegno	Q.tà	Peso



Proprietà della SEPMI M. S.p.a. - Senza autorizzazione della stessa il presente disegno non potrà essere utilizzato per la costruzione dell'oggetto rappresentato né venire comunicato a terzi o riprodotto. La società proprietaria tutela i propri diritti a figure di legge.		All proprietary rights reserved by SEPMI M. S.p.a. - This drawing shall not be reproduced, or in any way utilized, for the manufacture of the component or unit here in illustrated and must not be released to other parties, without written consent. Any infringement will be legally pursued.	
Scala (Scale): 1:5	 A3	Cod. Grezzo (Blank-No): --	Materiale (Material): --
Tolleranze ed altre precisioni generali (General tolerances and other specifications): ISO 22768 - f	Trattamento superficiale (Surface treatment): --		Trattamento termico (Termical treatment): --
Disegnato da (Designed by): LECHNER		Massa kg (Weight): 2,70	
Creato il (Created the): 07/08/2014		Designazione (Designation): GR SLITTE PROFONDITÀ	
Modello (Model):		 Zona artigianale, 1 - 39052 CALDARO - BZ (ITALY)	
		Nr. (No): 165.07.002	



10	DADO AUTOBLOC.BASSO M10-6S UNI7474	979.71.821	--	1	0,01
9	VITE TE M10X 40 UNI 5739 10.9 ZN	966.07.923	--	1	0,03
8	RINF INT SUP COFANO CPL L=200	165.08.023	V.D. 165.08.023	2	12,85
7	INGRASS DIRITTO UNI 7663 AM 6X1(5-8CH7	970.36.611	--	8	0,00
6	ROSETTA PIANA 10,5X20X2,0 M10 ZN UNI6592	970.95.111	--	1	0,00
5	RONDELLA DIN 127B ELSP-10,2X18,1X2,2 ZN	974.94.931	--	2	0,00
4	ROSETTA EL. CONICA UNI 8836 16,4X32X2,8	970.92.171	--	18	0,02
3	DADO AUTOBLOC.BASSO M16-6S UNI7474	979.72.521	--	18	0,04
2	ASTA CERNIERA COFANO L=200	165.08.015	V.D. 165.08.015	1	5,83
1	RINF INT INF COFANO CPL L=200	165.08.031	V.D. 165.08.031	1	2,12
Pos.	Descrizione	Codice	Disegno	Q.tà	Peso



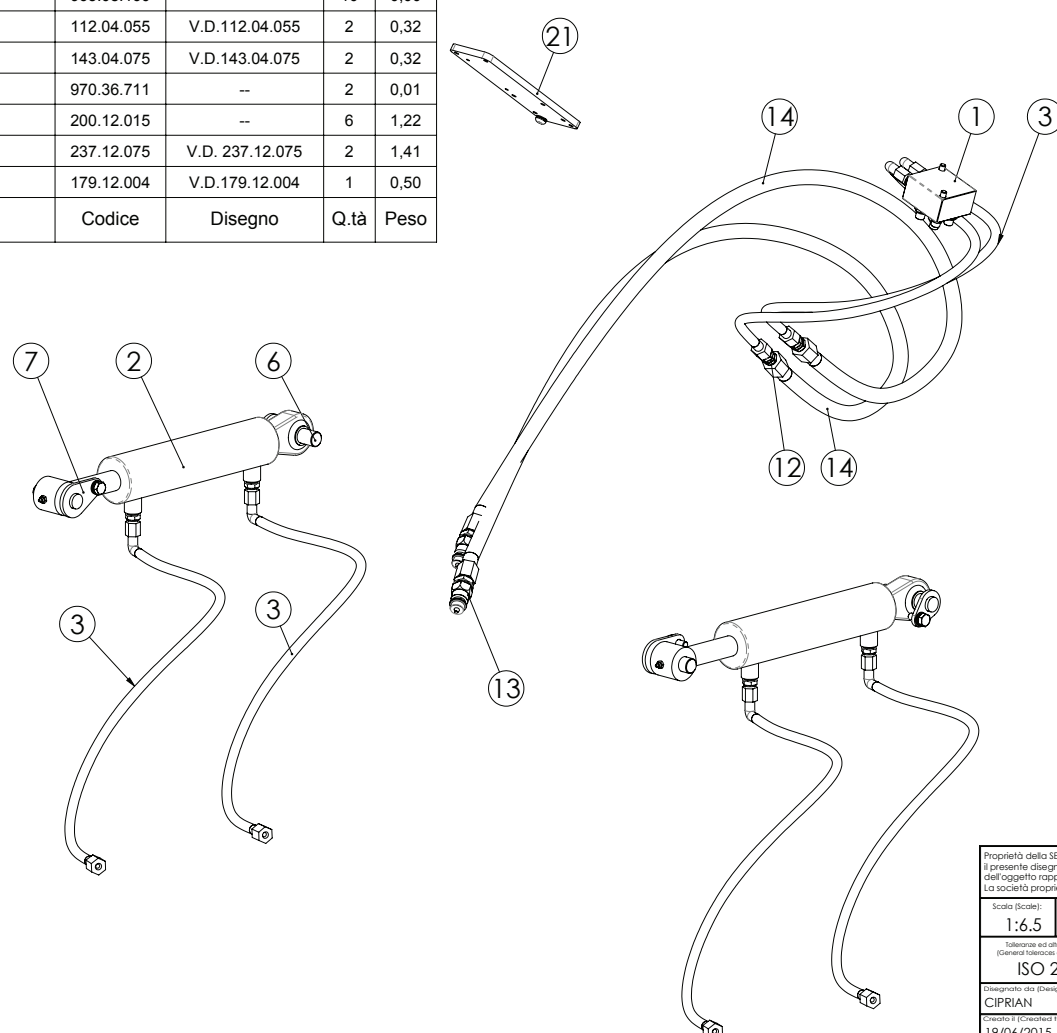
REV	001	088-15	19/06/2015	ERLACHER	A
REV	002	088-15	12/08/2014	ERLACHER	A
REV	003	088-15	12/08/2014	ERLACHER	A
REV	004	088-15	12/08/2014	ERLACHER	A
REV	005	088-15	12/08/2014	ERLACHER	A
REV	006	088-15	12/08/2014	ERLACHER	A
REV	007	088-15	12/08/2014	ERLACHER	A
REV	008	088-15	12/08/2014	ERLACHER	A
REV	009	088-15	12/08/2014	ERLACHER	A
REV	010	088-15	12/08/2014	ERLACHER	A
REV	011	088-15	12/08/2014	ERLACHER	A
REV	012	088-15	12/08/2014	ERLACHER	A
REV	013	088-15	12/08/2014	ERLACHER	A
REV	014	088-15	12/08/2014	ERLACHER	A
REV	015	088-15	12/08/2014	ERLACHER	A
REV	016	088-15	12/08/2014	ERLACHER	A
REV	017	088-15	12/08/2014	ERLACHER	A
REV	018	088-15	12/08/2014	ERLACHER	A
REV	019	088-15	12/08/2014	ERLACHER	A
REV	020	088-15	12/08/2014	ERLACHER	A
REV	021	088-15	12/08/2014	ERLACHER	A
REV	022	088-15	12/08/2014	ERLACHER	A
REV	023	088-15	12/08/2014	ERLACHER	A
REV	024	088-15	12/08/2014	ERLACHER	A
REV	025	088-15	12/08/2014	ERLACHER	A
REV	026	088-15	12/08/2014	ERLACHER	A
REV	027	088-15	12/08/2014	ERLACHER	A
REV	028	088-15	12/08/2014	ERLACHER	A
REV	029	088-15	12/08/2014	ERLACHER	A
REV	030	088-15	12/08/2014	ERLACHER	A
REV	031	088-15	12/08/2014	ERLACHER	A
REV	032	088-15	12/08/2014	ERLACHER	A
REV	033	088-15	12/08/2014	ERLACHER	A
REV	034	088-15	12/08/2014	ERLACHER	A
REV	035	088-15	12/08/2014	ERLACHER	A
REV	036	088-15	12/08/2014	ERLACHER	A
REV	037	088-15	12/08/2014	ERLACHER	A
REV	038	088-15	12/08/2014	ERLACHER	A
REV	039	088-15	12/08/2014	ERLACHER	A
REV	040	088-15	12/08/2014	ERLACHER	A
REV	041	088-15	12/08/2014	ERLACHER	A
REV	042	088-15	12/08/2014	ERLACHER	A
REV	043	088-15	12/08/2014	ERLACHER	A
REV	044	088-15	12/08/2014	ERLACHER	A
REV	045	088-15	12/08/2014	ERLACHER	A
REV	046	088-15	12/08/2014	ERLACHER	A
REV	047	088-15	12/08/2014	ERLACHER	A
REV	048	088-15	12/08/2014	ERLACHER	A
REV	049	088-15	12/08/2014	ERLACHER	A
REV	050	088-15	12/08/2014	ERLACHER	A
REV	051	088-15	12/08/2014	ERLACHER	A
REV	052	088-15	12/08/2014	ERLACHER	A
REV	053	088-15	12/08/2014	ERLACHER	A
REV	054	088-15	12/08/2014	ERLACHER	A
REV	055	088-15	12/08/2014	ERLACHER	A
REV	056	088-15	12/08/2014	ERLACHER	A
REV	057	088-15	12/08/2014	ERLACHER	A
REV	058	088-15	12/08/2014	ERLACHER	A
REV	059	088-15	12/08/2014	ERLACHER	A
REV	060	088-15	12/08/2014	ERLACHER	A
REV	061	088-15	12/08/2014	ERLACHER	A
REV	062	088-15	12/08/2014	ERLACHER	A
REV	063	088-15	12/08/2014	ERLACHER	A
REV	064	088-15	12/08/2014	ERLACHER	A
REV	065	088-15	12/08/2014	ERLACHER	A
REV	066	088-15	12/08/2014	ERLACHER	A
REV	067	088-15	12/08/2014	ERLACHER	A
REV	068	088-15	12/08/2014	ERLACHER	A
REV	069	088-15	12/08/2014	ERLACHER	A
REV	070	088-15	12/08/2014	ERLACHER	A
REV	071	088-15	12/08/2014	ERLACHER	A
REV	072	088-15	12/08/2014	ERLACHER	A
REV	073	088-15	12/08/2014	ERLACHER	A
REV	074	088-15	12/08/2014	ERLACHER	A
REV	075	088-15	12/08/2014	ERLACHER	A
REV	076	088-15	12/08/2014	ERLACHER	A
REV	077	088-15	12/08/2014	ERLACHER	A
REV	078	088-15	12/08/2014	ERLACHER	A
REV	079	088-15	12/08/2014	ERLACHER	A
REV	080	088-15	12/08/2014	ERLACHER	A
REV	081	088-15	12/08/2014	ERLACHER	A
REV	082	088-15	12/08/2014	ERLACHER	A
REV	083	088-15	12/08/2014	ERLACHER	A
REV	084	088-15	12/08/2014	ERLACHER	A
REV	085	088-15	12/08/2014	ERLACHER	A
REV	086	088-15	12/08/2014	ERLACHER	A
REV	087	088-15	12/08/2014	ERLACHER	A
REV	088	088-15	12/08/2014	ERLACHER	A
REV	089	088-15	12/08/2014	ERLACHER	A
REV	090	088-15	12/08/2014	ERLACHER	A
REV	091	088-15	12/08/2014	ERLACHER	A
REV	092	088-15	12/08/2014	ERLACHER	A
REV	093	088-15	12/08/2014	ERLACHER	A
REV	094	088-15	12/08/2014	ERLACHER	A
REV	095	088-15	12/08/2014	ERLACHER	A
REV	096	088-15	12/08/2014	ERLACHER	A
REV	097	088-15	12/08/2014	ERLACHER	A
REV	098	088-15	12/08/2014	ERLACHER	A
REV	099	088-15	12/08/2014	ERLACHER	A
REV	100	088-15	12/08/2014	ERLACHER	A

Proprietà della SEPMI M. S.p.a. - Senza autorizzazione della stessa il presente disegno non potrà essere utilizzato per la costruzione dell'oggetto rappresentato né venire comunicato a terzi o riprodotto. La società proprietaria tutela i propri diritti a rigore di legge.

All proprietary rights reserved by SEPMI M. S.p.a. - This drawing shall not be reproduced or in any way utilized, for the manufacture of the component or unit here in illustrated and must not be released to other parties, without written consent. Any infringement will be legally pursued.

Scala (Scale):	1:5	Cod. Graeco (Rank-No):	A2	Materiale (Material):	--
Tolleranze ed altre prescrizioni generali (General tolerances and other specifications):	ISO 22768 - f	Trattamento superficiale (Surface treatment):	--	Trattamento termico (Thermal treatment):	--
Disegnato da (Designed by):	LECHNER	Ultima modifica (Last modify):		Masso kg (Weight):	33,60
Concepito (Conceived time):	06/08/2014	Designazione (Designation):			
Modello (Model):		GR COFANO L=200			
seppi m.®				M. (M)	
Zona artigianale: 1 - 39052 CALDARO - SZ (ITALY)				165.08.007	

22	VITE TBEI M 8X 20 ISO 7380 10.9 ZN	970.34.023	--	1	0,01
21	SUPPORTO VALVOLA	169.01.170	V.D. 169.01.170	1	1,48
20	VITE TCEI M 8X 50 UNI 5931 8.8 ZN	966.91.121	--	2	0,02
19	RONDELLA DIN 127B ELSP- 8,2X14,8X2 ZN	974.94.831	--	3	0,00
18	RONDELLA DIN 127B ELSP-10,2X18,1X2,2 ZN	974.94.931	--	4	0,00
17	ROSETTA PIANA 08,4X16X1,6 M 8 ZN UNI6592	970.94.911	--	1	0,00
16	ROSETTA PIANA 10,5X20X2,0 M10 ZN UNI6592	970.95.111	--	4	0,00
15	VITE TE M10X 25 UNI 5739 8.8 ZN	966.07.621	--	4	0,03
14	TUBO IDR R2AT 1/4" 1500-FD-FD	169.12.025	--	2	5,43
13	INNESTO RAPIDO TIPO "FASTER" 1/2" M	194.12.004	V.D. 194.12.004	2	0,19
12	RACCORDO PASSAPARETE M1/4"-M1/4"	193.12.012	V.D. 193.12.012	2	0,05
11	NIPPLO DI RIDUZIONE M-M 1/2" - 1/4"	194.12.009	--	2	0,07
10	NIPPLO M-M 1/4"	481.20.022	--	10	0,04
9	GUARNIZ.TIPO BONDED AUTOCENT. 1/2"	965.08.460	--	2	0,00
8	GUARNIZ.TIPO BONDED AUTOCENT. 1/4"	965.08.160	--	10	0,00
7	PERNO CON GOCCIA D22X 70 INT=45 M10	112.04.055	V.D.112.04.055	2	0,32
6	PERNO CON GOCCIA D22X 90 INT=28 M10	143.04.075	V.D.143.04.075	2	0,32
5	INGRAS. DIRITTO UNI 7663 A M8X1,25	970.36.711	--	2	0,01
3	TUBO IDR R2AT 1/4" 1000-FD-F90	200.12.015	--	6	1,22
2	CILINDRO HYD 60X30X200 (415-615)	237.12.075	V.D. 237.12.075	2	1,41
1	BLOCCO ALLUM.4 VIE 1/4 40X70	179.12.004	V.D.179.12.004	1	0,50
Pos.	Descrizione	Codice	Disegno	Q.tà	Peso

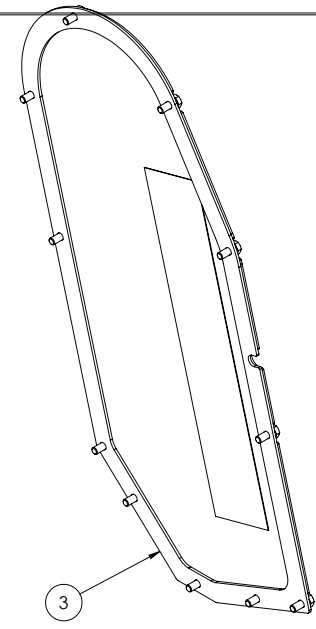
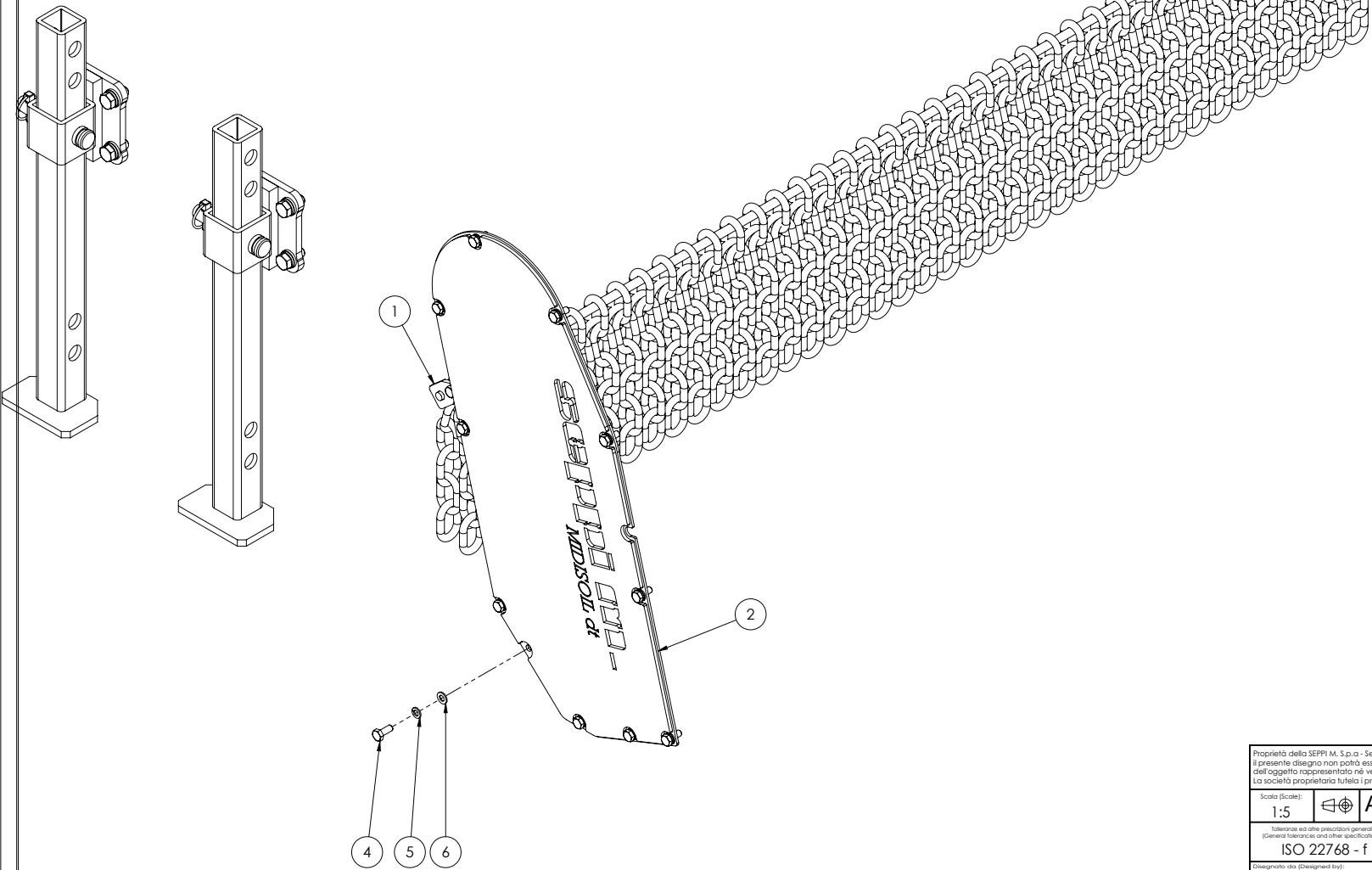


Proprietà della SEPMI M. S.r.l. - Senza autorizzazione della stessa il presente disegno non potrà essere utilizzato per la costruzione dell'oggetto rappresentato né venire comunicato a terzi o riprodotto. La società proprietaria tutela i propri diritti a rigore di legge.

All proprietary rights reserved by SEPMI M. S.r.l. - This drawing shall not be reproduced, or in any way utilized, for the manufacture of the component or unit here in illustrated and must not be released to other parties, without written consent. Any infringement will be legally pursued.

Scala (Scale): 1:6.5	Cond. Grezzo (Blank-No): ---	Materiale (Material): ---
Tolleranze ed altre prescrizioni generali (General tolerances and other specifications): ISO 2768 - f	Treatmento superficiale (Surface treatment): ---	Treatmento termico (Thermal treatment): ---
Disegnato da (Designed by): CIPRIAN	Ultima modifica (Last modify): 25/08/2008 DEMATTE	Massa kg (Weight): 24.96
Consegnato (Delivered thru): 19/06/2015	Designazione (Designation): GR. IMP. IDR. APERTURA COFANO	
Modello (Model): MIDIFORST DT		
Zona artigianale: I - 39032 CALDARO - BZ (ITALY)		165.12.005

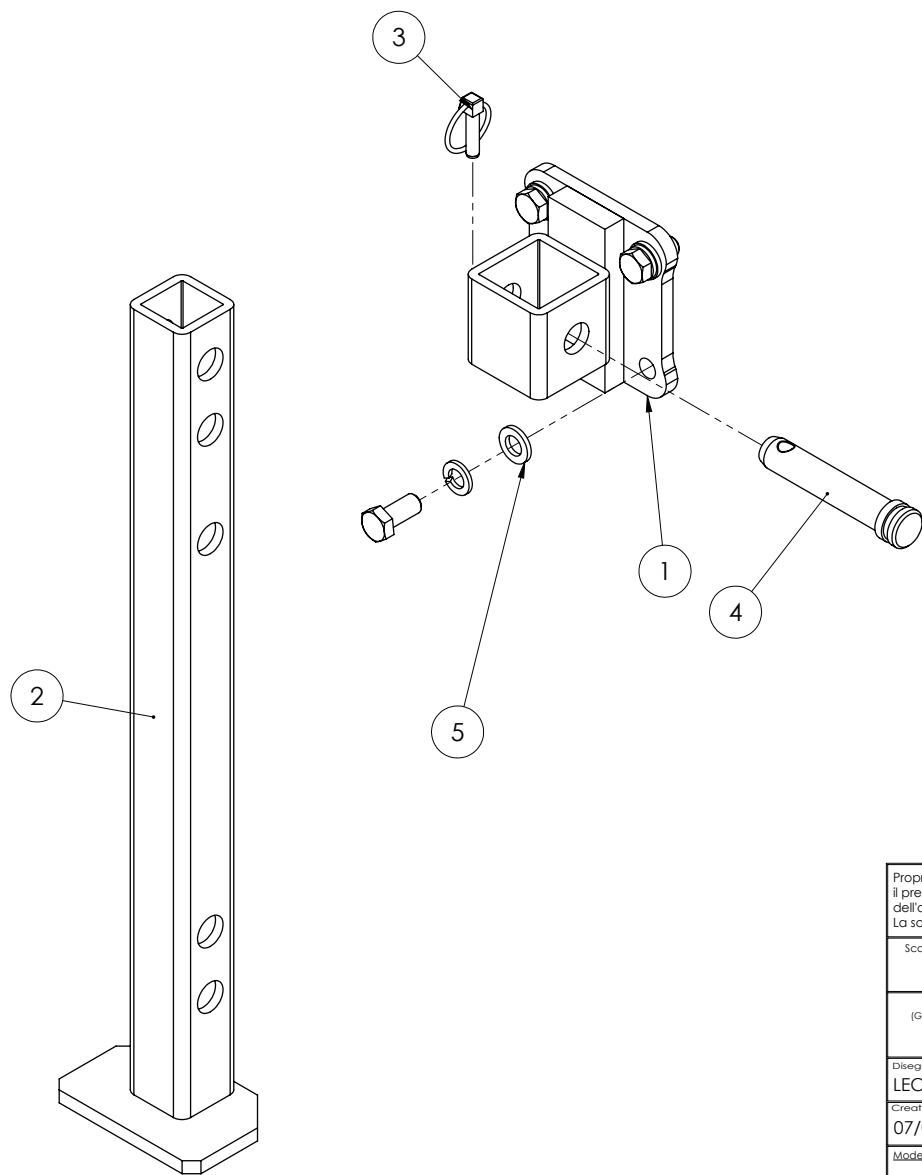
7	GRUPPO PIEDINO	165.10.043	V.D. 165.10.043	2	15,26
6	ROSETTA PIANA 10,5X20X2,0 M10 ZN UNI6592	970.95.111	--	22	0,00
5	RONDELLA DIN 127B ELSP-10,2X18,1X2,2 ZN	974.94.931	--	22	0,00
4	VITE TE M10X 25 UNI 5739 10.9 ZN	966.07.631	--	22	0,025
3	COPERCHIO CORNICE DX CPL	165.10.052	V.D. 165.10.052	1	1,80
2	COPERCHIO CORNICE SX CPL	165.10.053	V.D. 165.10.053	1	1,80
1	PROT CATENE CPL L=200	165.10.049	V.D. 165.10.049	1	68,22
Pos.	Descrizione	Codice	Disegno	Q.tà	Peso



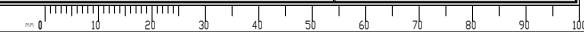
Scala (Scale): 1:5		Cod. Grezzo (Blank-No): --		Materiale (Material): --	
Tolleranze ed altre prescrizioni generali (General tolerances and other specifications): ISO 22768 - f		Trattamento superficiale (Surface treatment): --		Trattamento termico (Thermal treatment): --	
Disegnato da (Designed by): LECHNER		Ultima modifica (Last modify):		Massa kg (Weight): 103,16	
Creato in (Created time): 07/08/2014		Designazione (Designation): GR PROTEZIONE L=200			
Modello (Model):		seppi m [®]		M/MQ 165.10.045	
Zona artigianale: I - 39032 CALDARO - SZ (ITALY)					



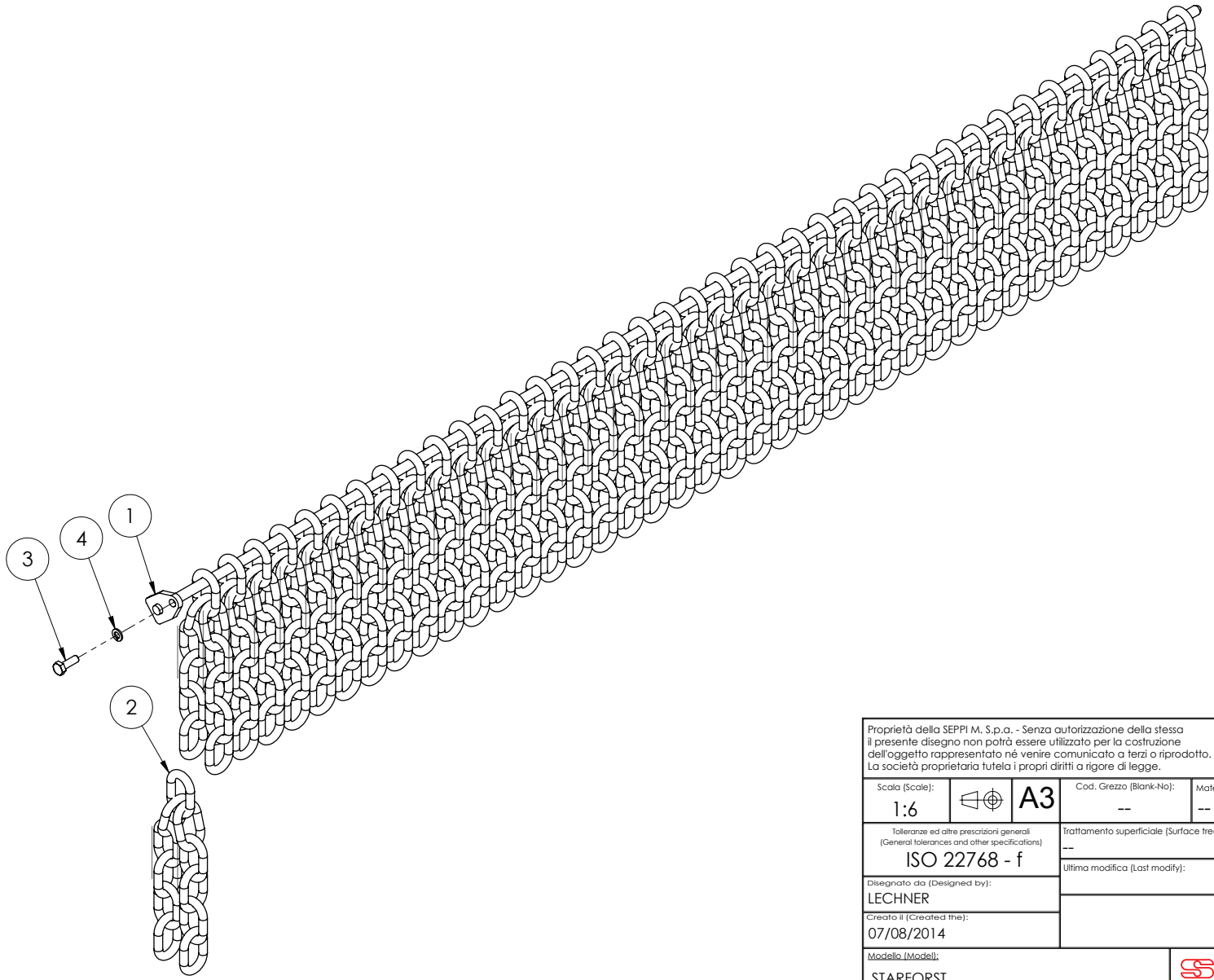
7	RONDELLA DIN 127B ELSP-16,2X27,4X3,5 ZN	974.95.231	--	4	0,01
6	VITE TE M16X 35 UNI 5739 8.8 ZN	966.14.521	--	4	0,08
5	ROSETTA PIANA CARPENT. M16 ZN UNI5714	970.93.611	--	4	0,02
4	PERNO D25,5 X 110 PER 3° PUNTO	119.04.112	V.D.119.04.112	1	0,59
3	SPINA A SCATTO D.10	160.04.014	COD. AGRIMEX AN 099 D10050	1	0,05
2	PIEDINO CPL	169.10.020	V.D. 169.10.020	1	9,98
1	SOSTEGNO PIEDINO MULTIF. CPL	171.10.132	V.D.171.10.132	1	4,30
Pos.	Descrizione	Codice	Disegno	Q.tà	Peso



Proprietà della SEPMI M. S.r.l. - Senza autorizzazione della stessa il presente disegno non potrà essere utilizzato per la costruzione dell'oggetto rappresentato né venire comunicato a terzi o riprodotto. La società proprietaria tutela i propri diritti a figure di legge.		All proprietary rights reserved by SEPMI M. S.r.l. - This drawing shall not be reproduced, or in any way utilized, for the manufacture of the component or unit here in illustrated and must not be released to other parties, without written consent. Any infringement will be legally pursued.	
Scala (Scale):		Cod. Grezzo (Blank-No):	Materiale (Material):
1:4	A3	--	--
Tolleranze ed altre precisioni generali (General tolerances and other specifications)	Treatmento superficiale (Surface treatment):	Treatmento termico (Termical treatment):	Massa kg (Weight):
ISO 2768 - f	--	--	15,26
Disegnato da (Designed by):	Ultima modifica (Last modify):		
LECHNER			
Creato il (Created the):	Designazione (Designation)		
07/08/2014	GRUPPO PIEDINO		
Modello (Model):			Nr. (No)
MULTIFORST	Zona artigianale, 1 - 39052 CALDARO - BZ (ITALY)		165.10.043



4	RONDELLA DIN 127B ELSA-10,2X18,1X2,2 ZN	974.94.931	--	1	0,00
3	VITE TE M10X 30 UNI 5739 8.8 ZN	966.07.721	--	1	0,03
2	CATENA DI PROTEZIONE 11 MAGLIE FILO 12	179.10.134	--	40	1,64
1	ASTA CATENE CPL MIDIFORST L=200 MOD 06	179.10.221	V.D. 179.10.221	1	2,61
Pos.	Descrizione	Codice	Disegno	Q.tà	Peso



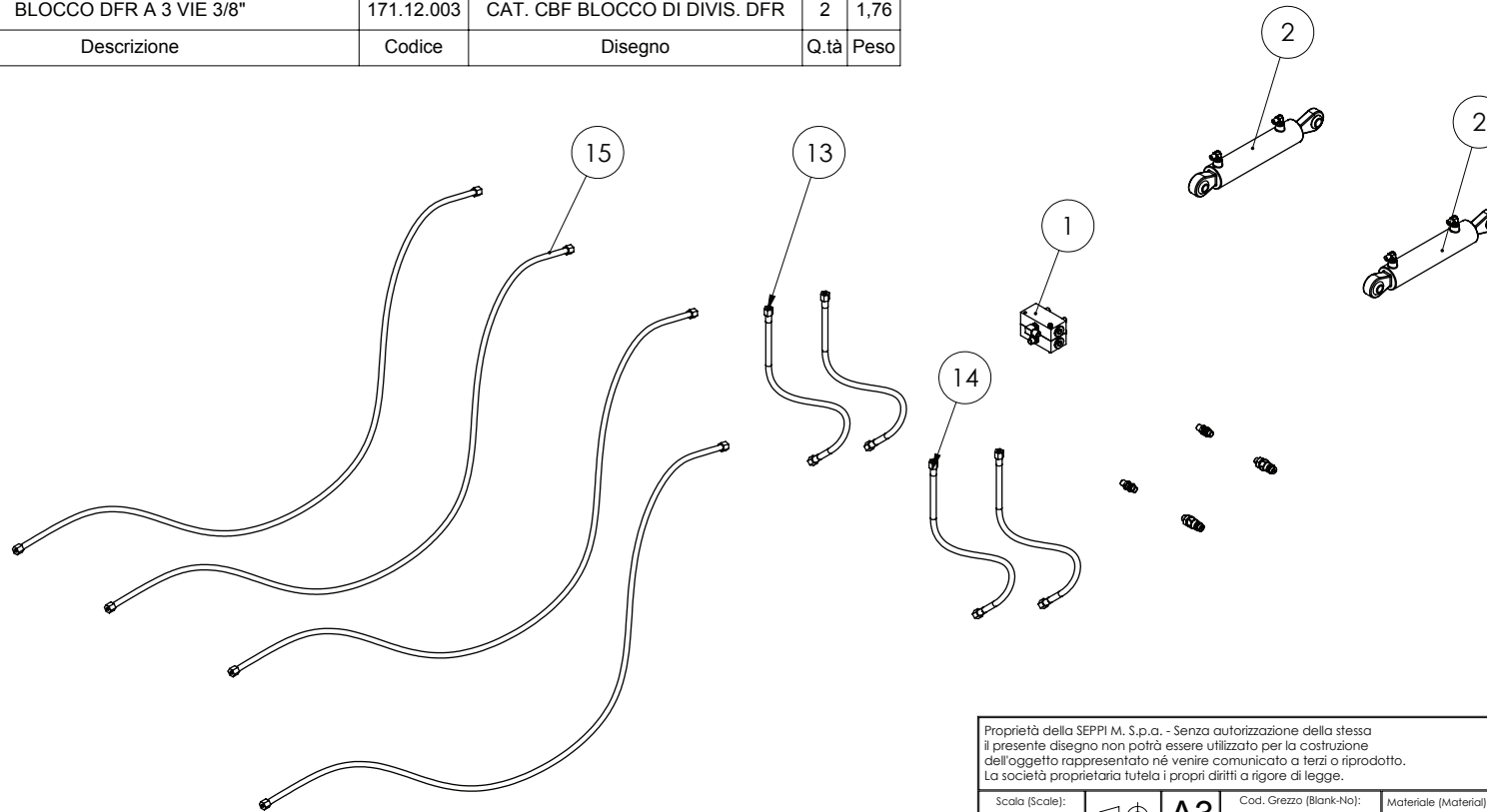
Proprietà della SEPPI M. S.p.a. - Senza autorizzazione della stessa il presente disegno non potrà essere utilizzato per la costruzione dell'oggetto rappresentato né venire comunicato a terzi o riprodotto. La società proprietaria tutela i propri diritti a figure di legge.

All proprietary rights reserved by SEPPI M. S.p.a. - This drawing shall not be reproduced, or in any way utilized, for the manufacture of the component or unit here in illustrated and must not be released to other parties, without written consent. Any infringement will be legally pursued.

Scala (Scale): 1:6		A3	Cod. Grezza (Blank-No): --	Materiale (Material): --
Tolleranze ed altre precisioni generali (General tolerances and other specifications): ISO 22768 - f	Trattamento superficiale (Surface treatment): --		Trattamento termico (Thermal treatment): --	Massa kg (Weight): 68,22
Disegnato da (Designed by): LECHNER	Ultima modifica (Last modify):			
Creato il (Created the): 07/08/2014	<i>Designazione (Designation)</i> PROT CATENE CPL L=200			
Modello (Model): STARFORST	 Zona artigianale, 1 - 39052 CALDARO - BZ (ITALY)			<i>Nr. (No.)</i> 165.10.049



18	RONDELLA DIN 127B ELSF- 6,1X11,8X1,6 ZN	974.94.731	--	1	0,00
17	ROSETTA PIANA 06,4X12X1,6 M 6 ZN UNI6592	970.94.611	--	1	0,00
16	VITE TCEI M 6X 90 UNI 5931 8.8 ZN	966.90.227	--	1	0,02
15	TUBO IDR R2AT 1/4" 2200-FD-FD	104.12.105	--	4	0,58
14	TUBO IDR R2AT 3/8" 950-FD-FD	104.12.018	V.D. 104.12.018	2	0,34
13	TUBO IDR R2AT 3/8" 1500-FD-FD	169.12.024	--	2	0,34
12	RACCORDO PASSAPARETE M3/8"-M3/8"	177.12.029	MM-AP-G-3/8	2	0,07
11	INNESTO RAPIDO TIPO "FASTER" 1/2" M	194.12.004	V.D. 194.12.004	2	0,19
10	CURVA 90° M-M GIREVOLE 1/4" + GUARNIZ.	200.12.009	MMO-90-G-1/4	4	0,05
9	CURVA 90° COMPATTA M - M ORIENT. 3/8"	481.12.036	MMO-90-G-3/8	1	0,02
8	NIPPLO DI RIDUZIONE M-M 1/2" - 3/8"	420.12.004	--	2	0,09
7	NIPPLO M-M 3/8"	190.12.008	--	1	0,06
6	NIPPLO DI RIDUZIONE M-M 3/8" - 1/4"	104.12.152	--	4	0,04
5	GUARNIZ.TIPO BONDED AUTOCENT. 1/2"	965.08.460	--	2	0,00
4	GUARNIZ.TIPO BONDED AUTOCENT. 3/8"	965.08.360	--	6	0,00
3	TAPPO BRUGOLA M 27X2	171.12.005	TB-M-27	2	0,08
2	CILINDRO HYD 60X30X200 (450-650)	114.12.007	V.D.114.12.007	2	1,51
1	BLOCCO DFR A 3 VIE 3/8"	171.12.003	CAT. CBF BLOCCO DI DIVIS. DFR	2	1,76
Pos.	Descrizione	Codice	Disegno	Q.tà	Peso



Scala (Scale): 1:15		Cod. Grezzo (Blank-No): --		Materiale (Material): --	
Tolleranze ed altre precisioni generali (General tolerances and other specifications) ISO 22768 - f		Trattamento superficiale (Surface treatment): --		Trattamento termico (Termical treatment): --	
Disegnato da (Designed by): LECHNER		Ultima modifica (Last modify):		Massa kg (Weight): 11,41	
Creato il (Created the): 21/11/2014		<i>Designazione (Designation)</i> IMP HYD X RULLO COMPATTATORE			
Modello (Model):		seppi m ^{S.p.A.} Zona artigianale, 1 - 39052 CALDARO - BZ (ITALY)		<i>Nr. (No)</i> 165.12.003	

